

**1**

P	X
400	305
450	340

Unidades en milímetros | Units in millimeters | Unités en millimètres

**2**

$\varnothing 4 \times 16 \text{ mm}$  x6	
--	--

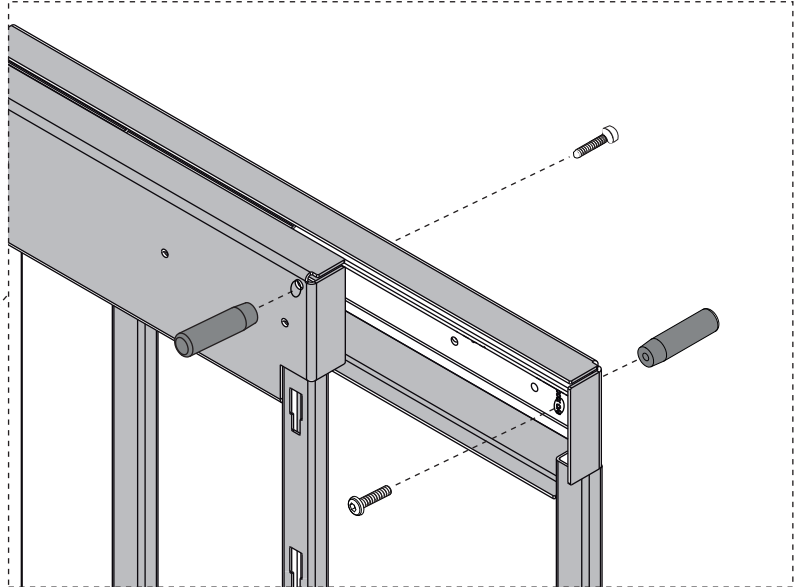
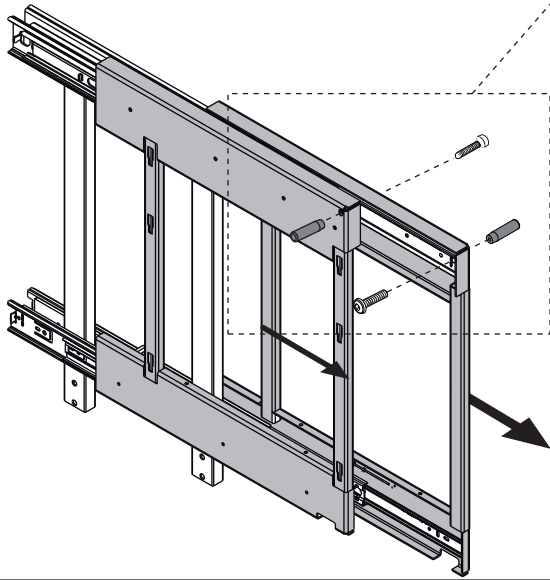
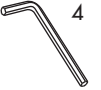
3



M6x10mm



4



4

M6



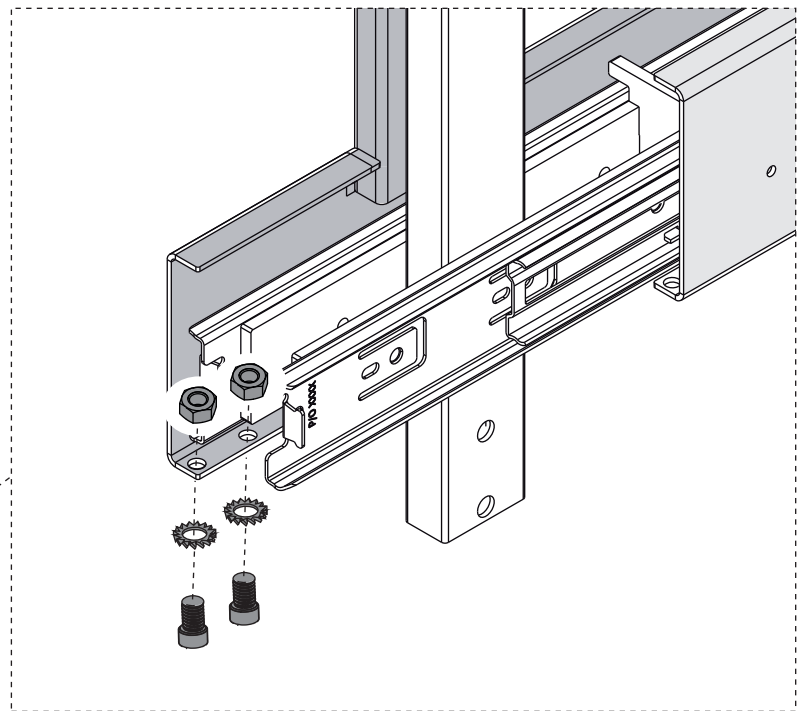
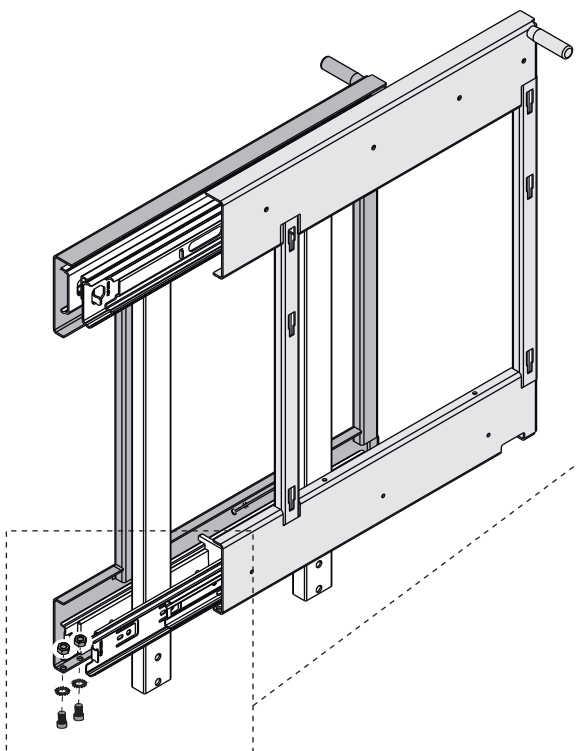
ø6



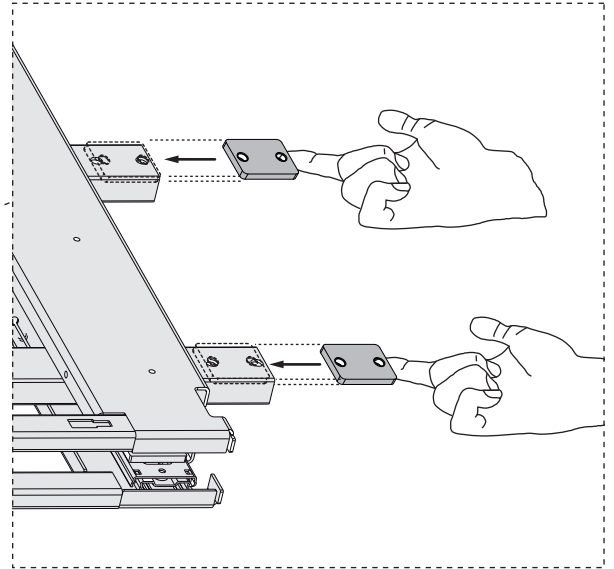
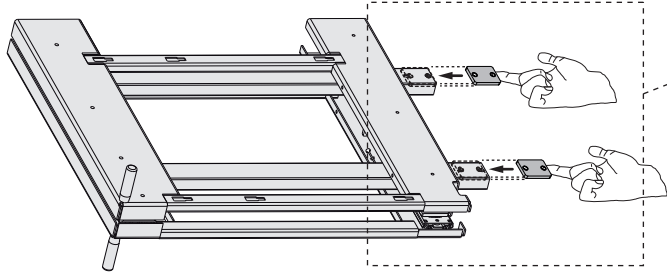
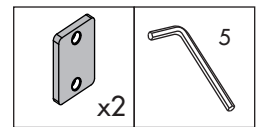
M6x10mm



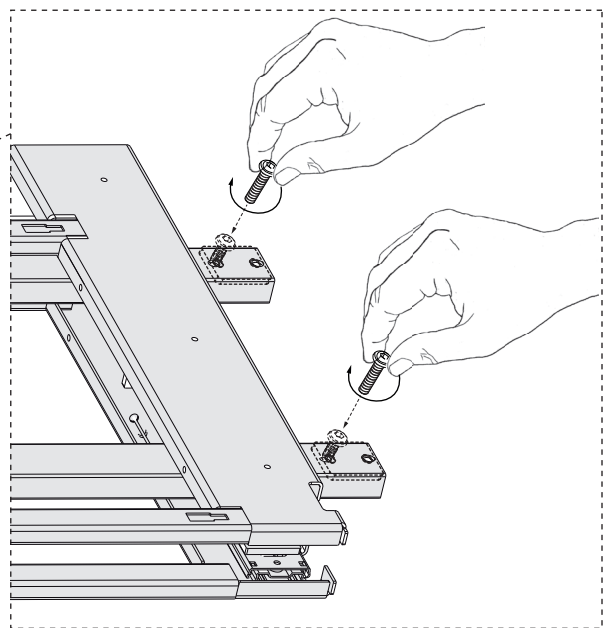
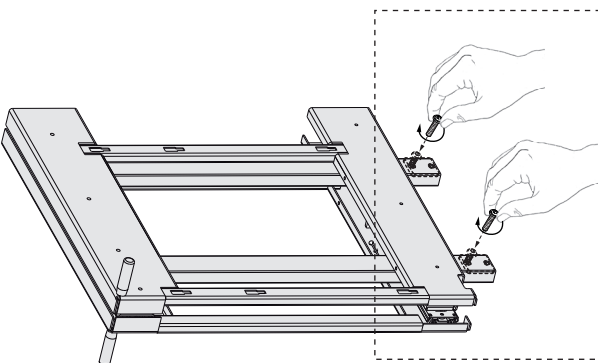
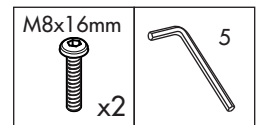
5



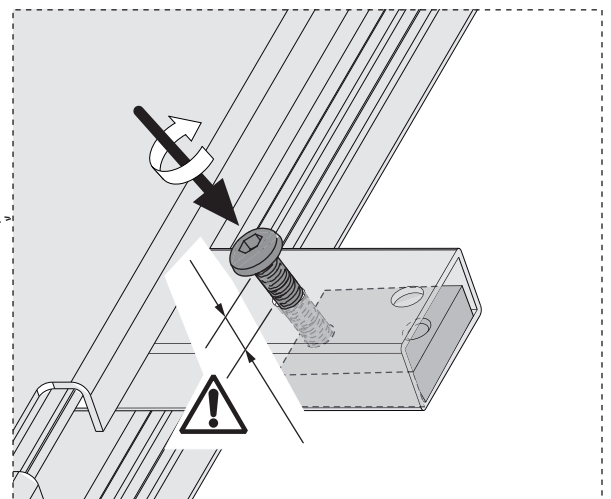
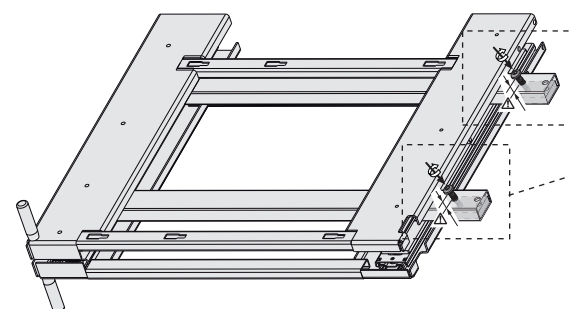
5.1



5.2

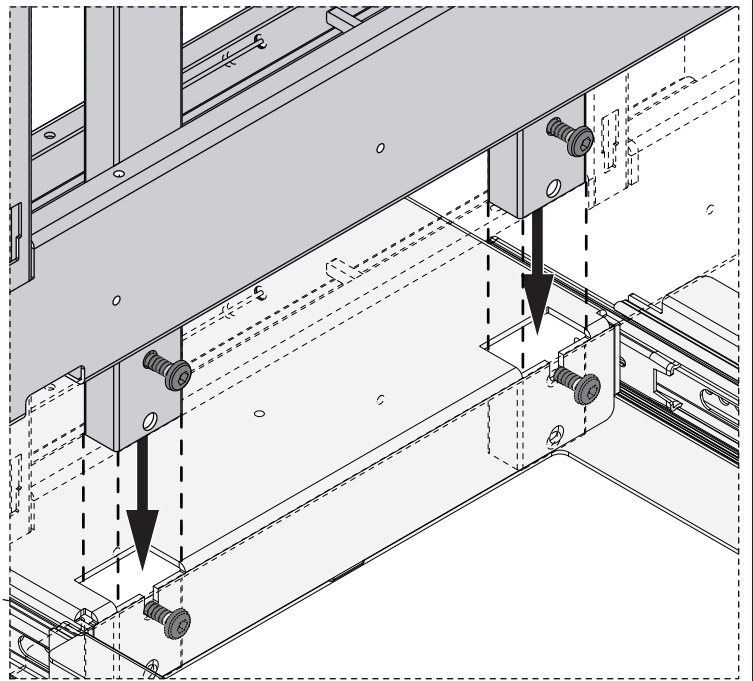
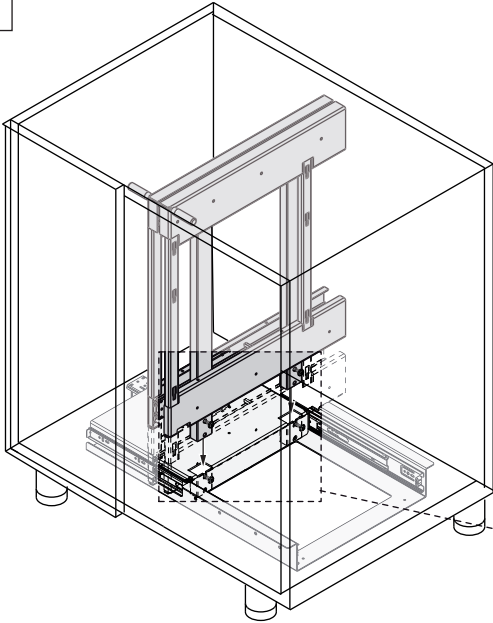


5.3

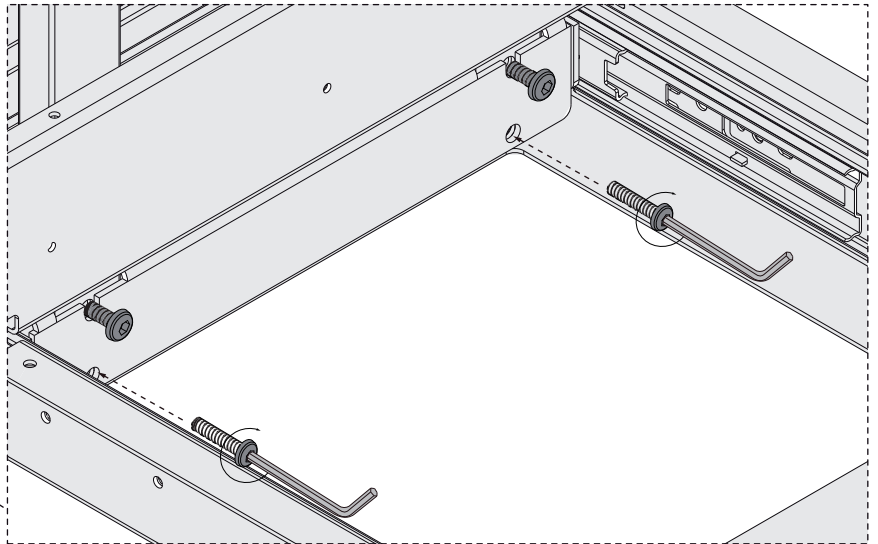
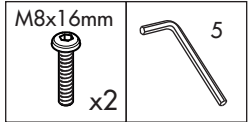
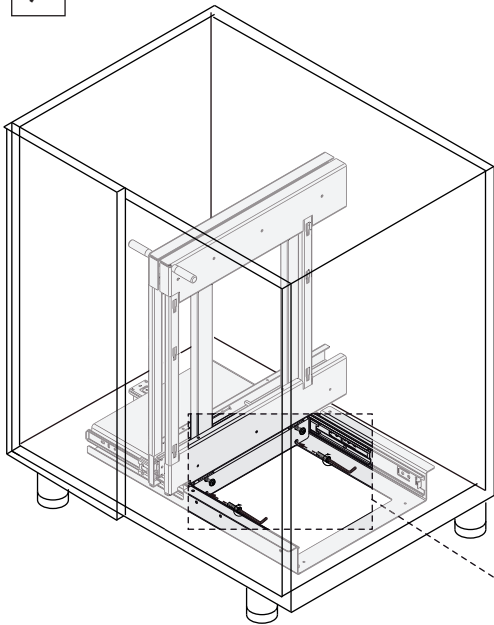




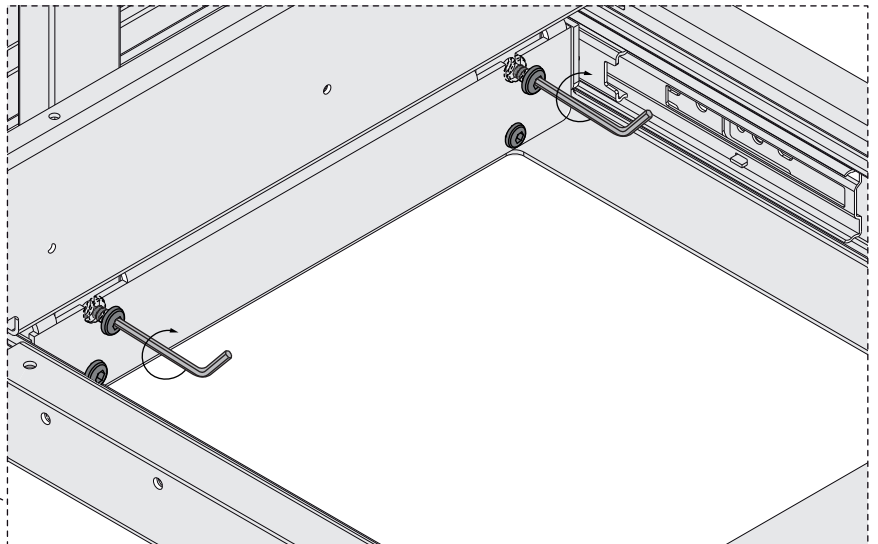
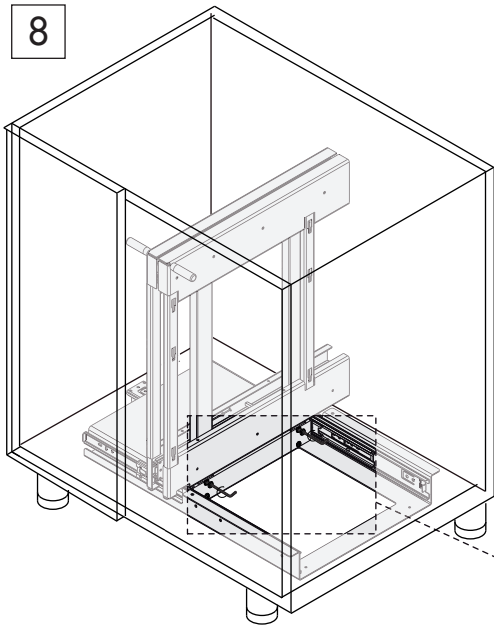
6



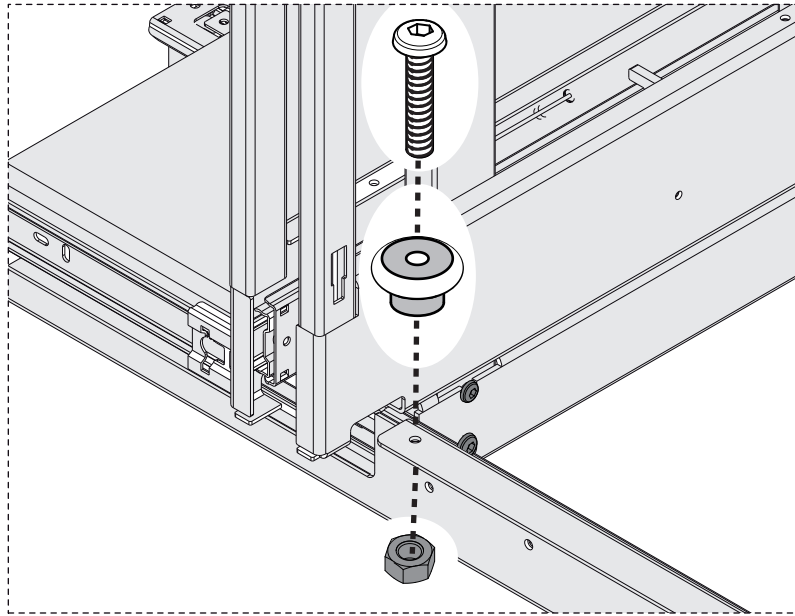
7

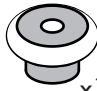





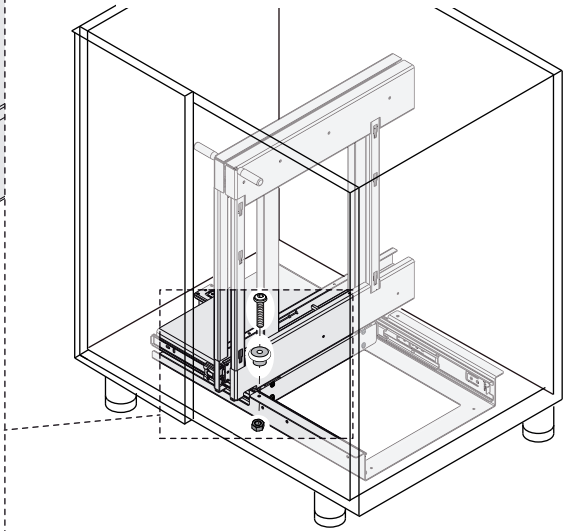
8



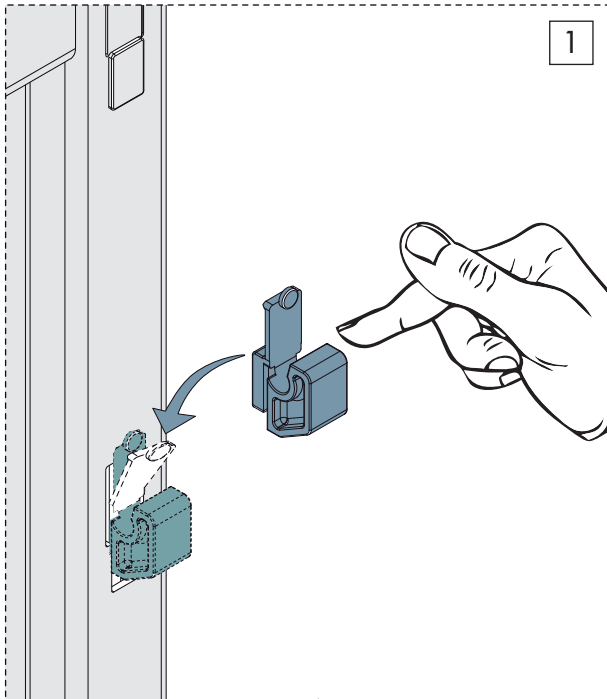
9



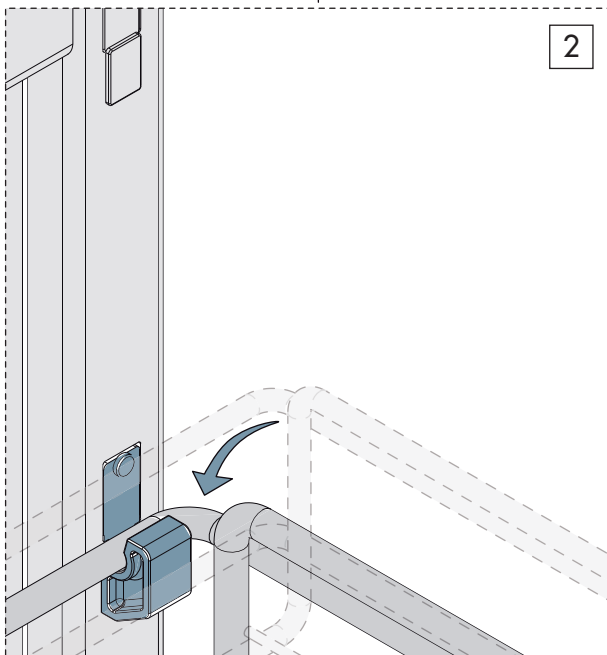
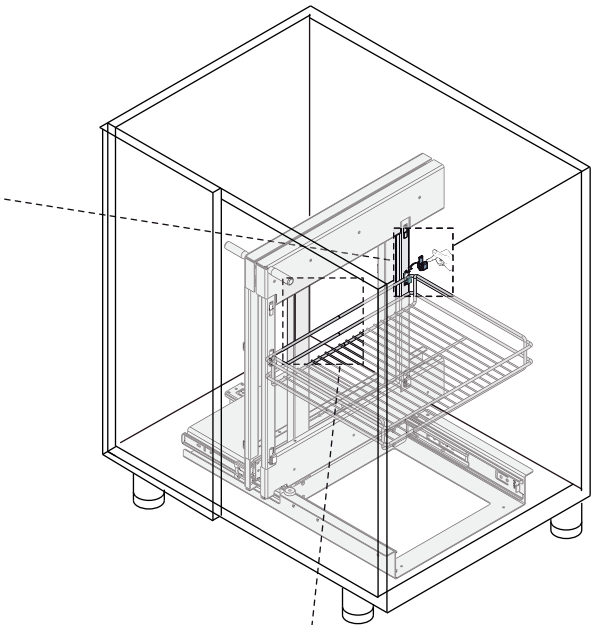
- |   |  |   |  |
|---|--|---|--|
|  x1 |  M5 x1 |  M5x20mm x1 |  3 |
|---|--|---|--|



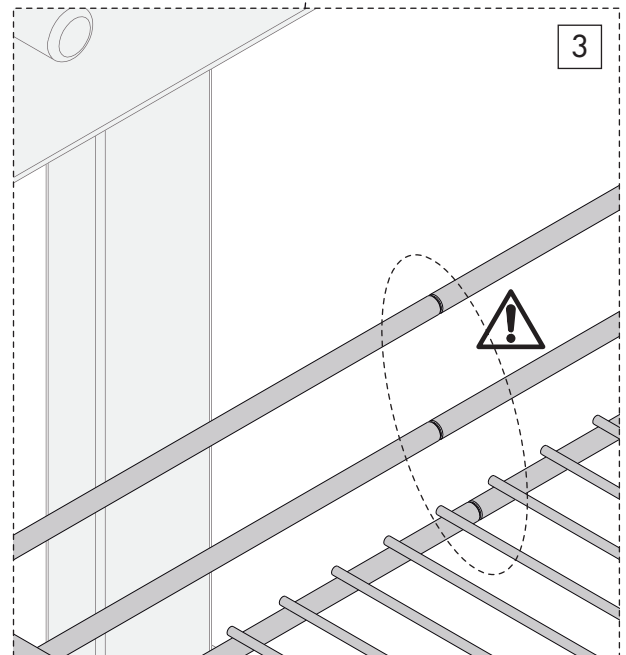
10



1

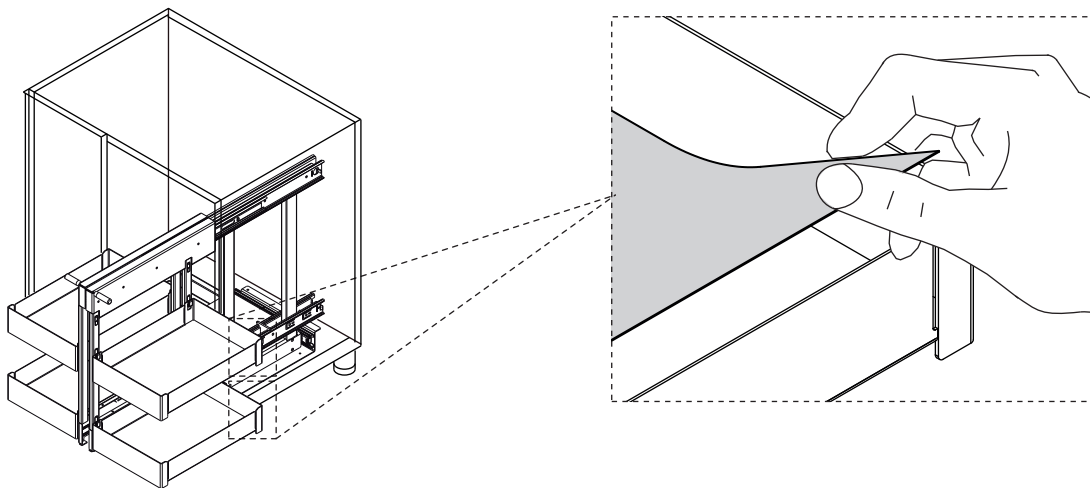
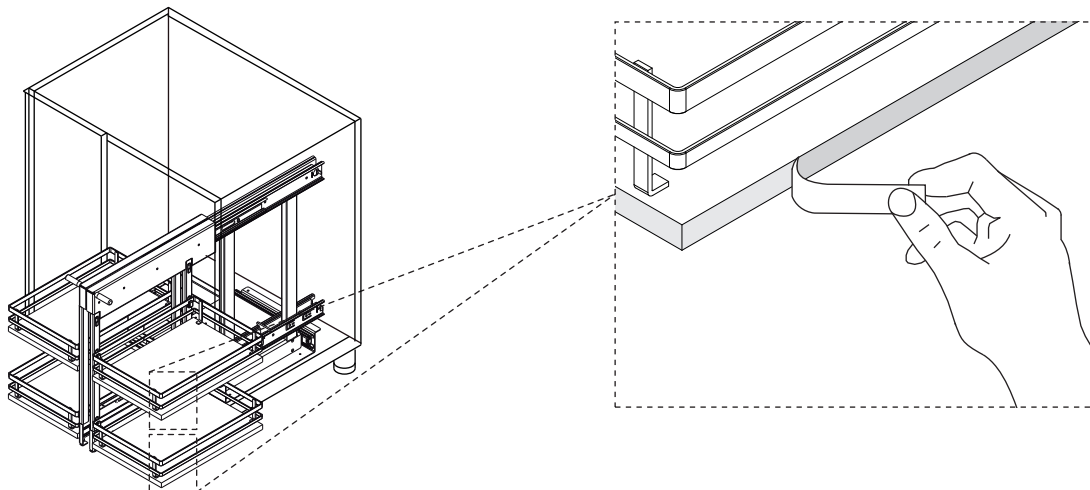
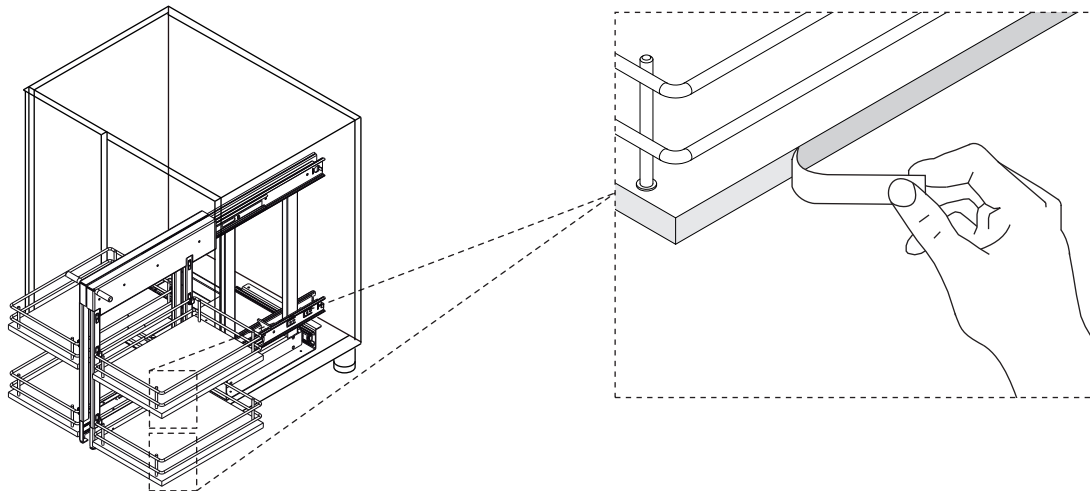


2

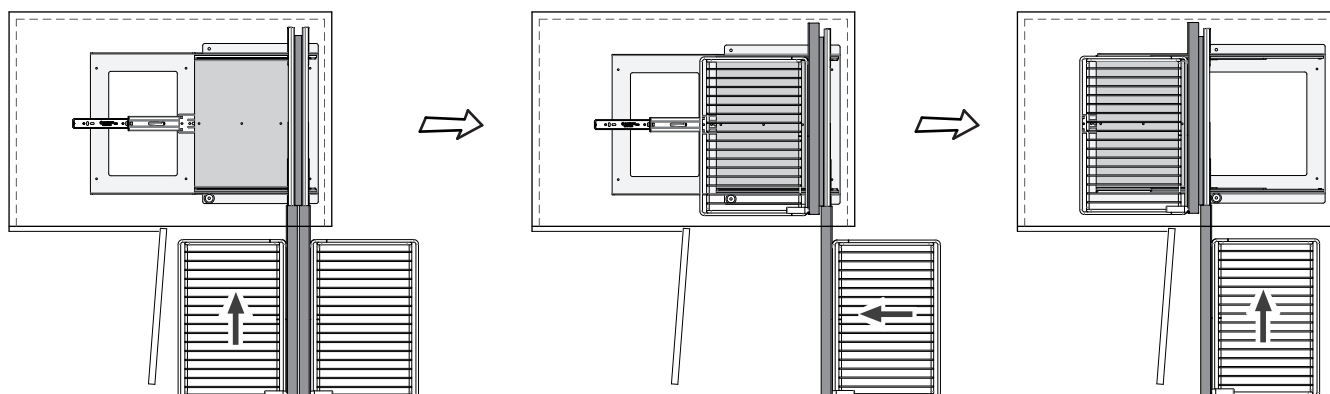


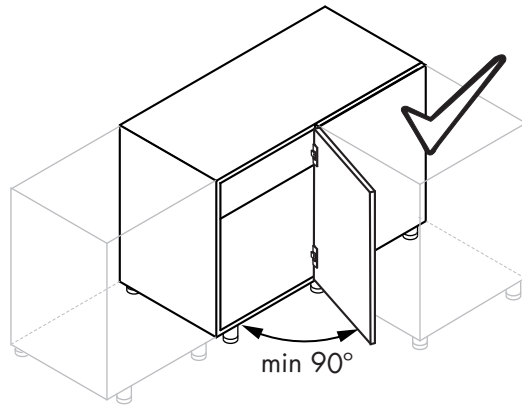
3

11

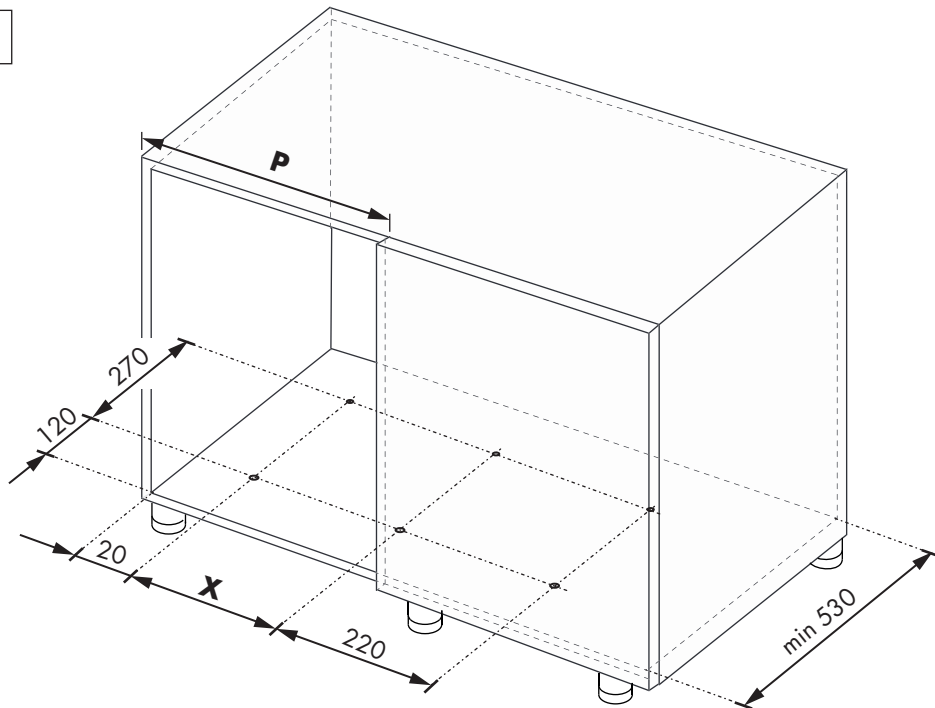
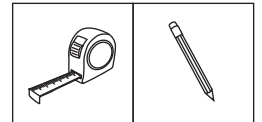


i





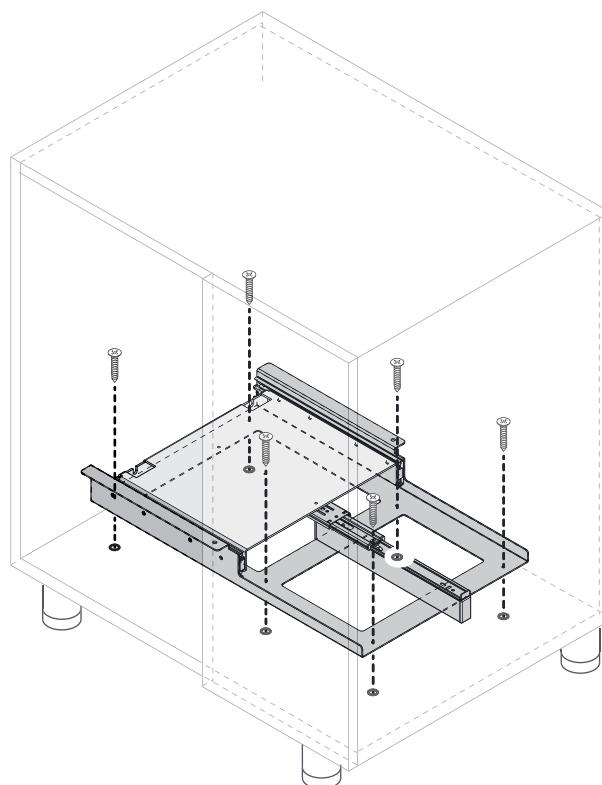
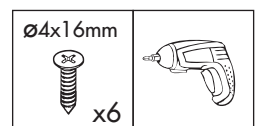
1



P	X
400	305
450	340

Unidades en milímetros | Units in millimeters | Unités en millimètres

2



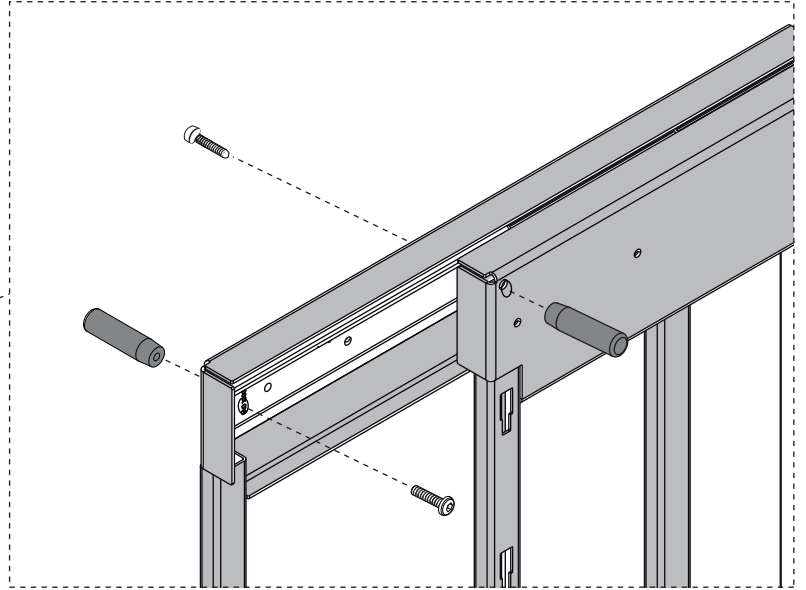
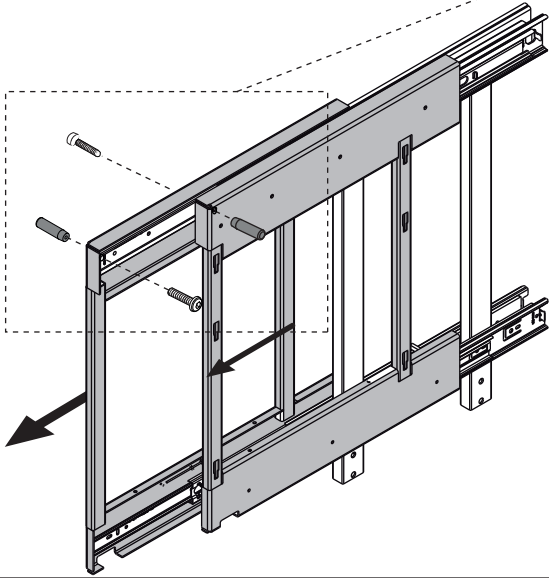
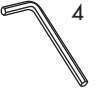
3



M6x10mm



4



4

M6



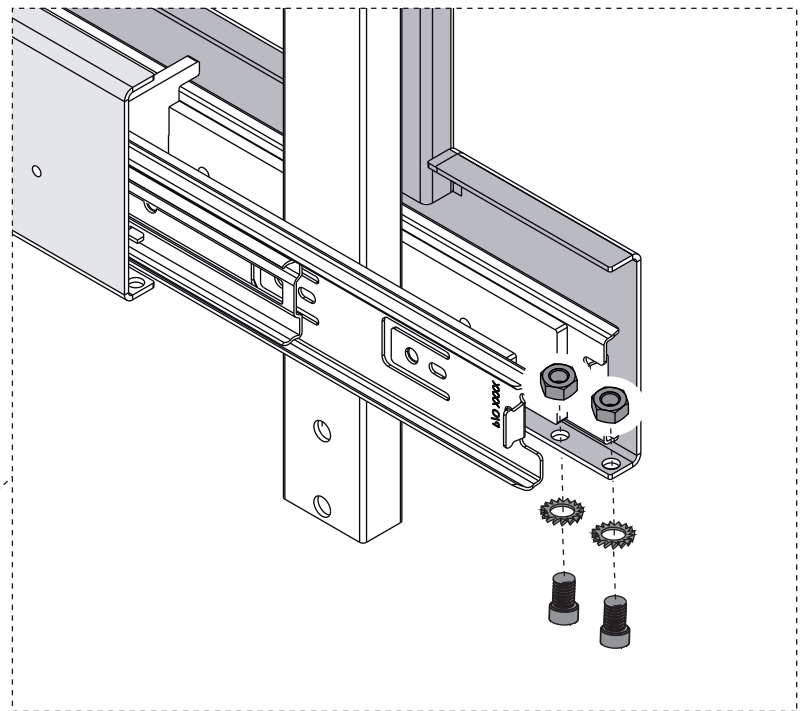
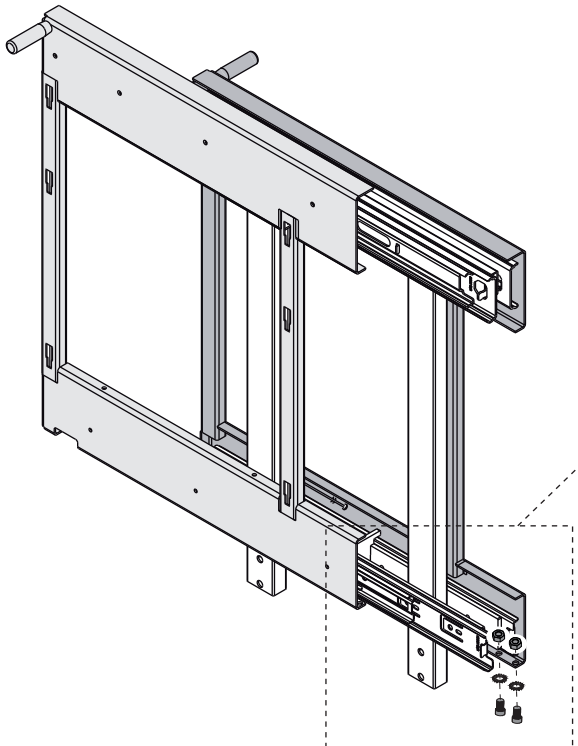
ø6



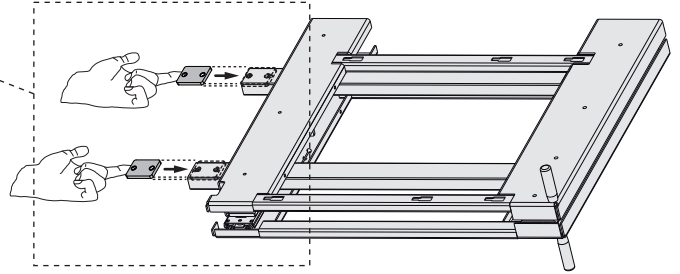
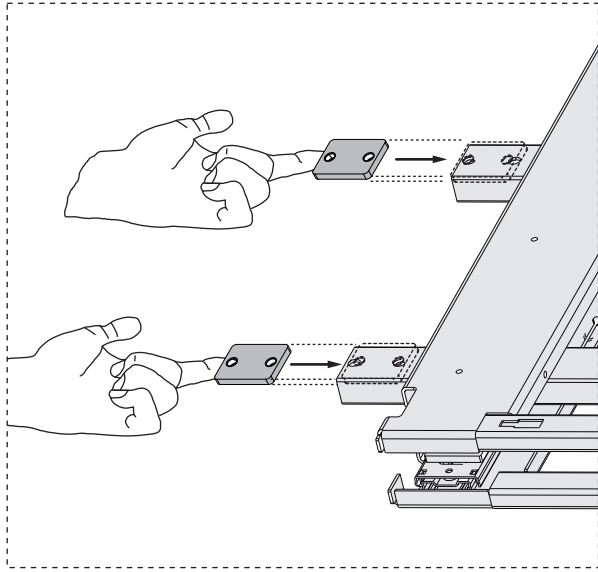
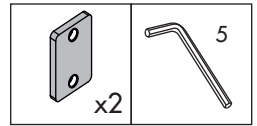
M6x10mm



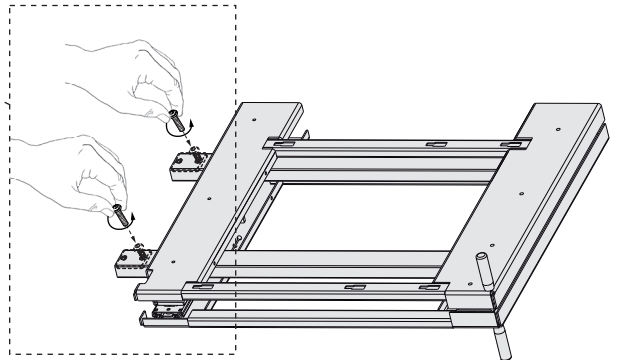
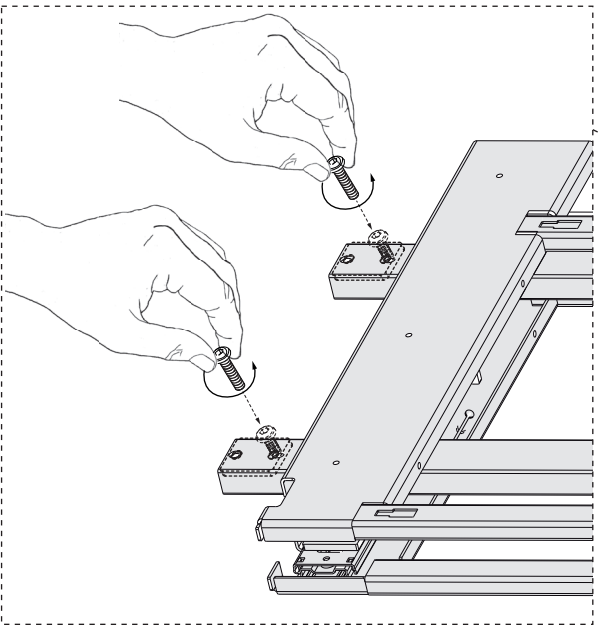
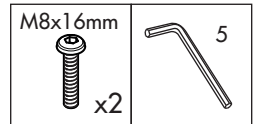
5



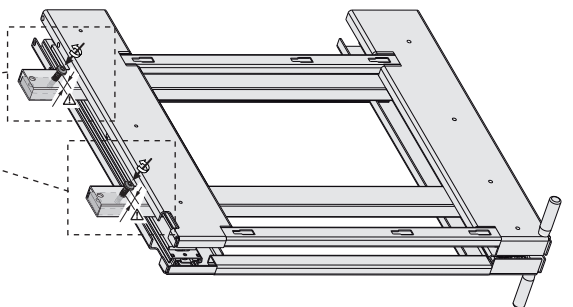
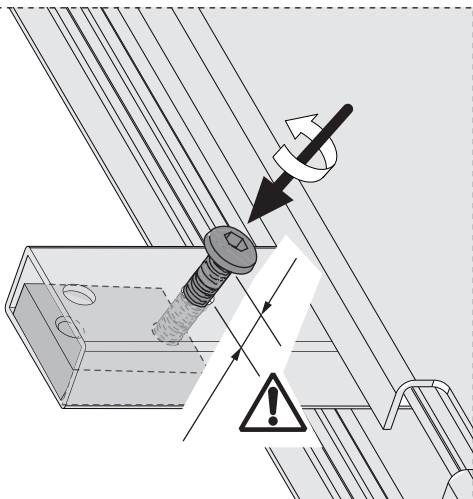
5.1



5.2

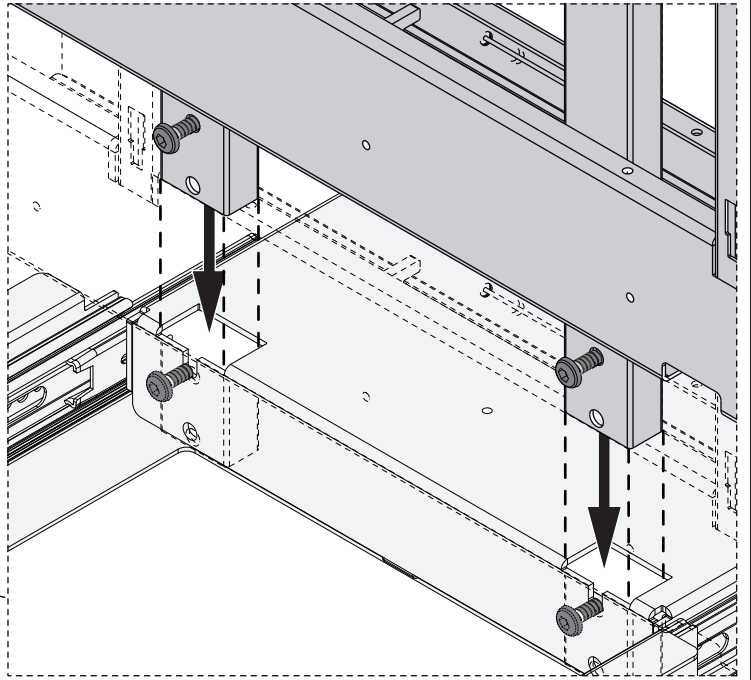
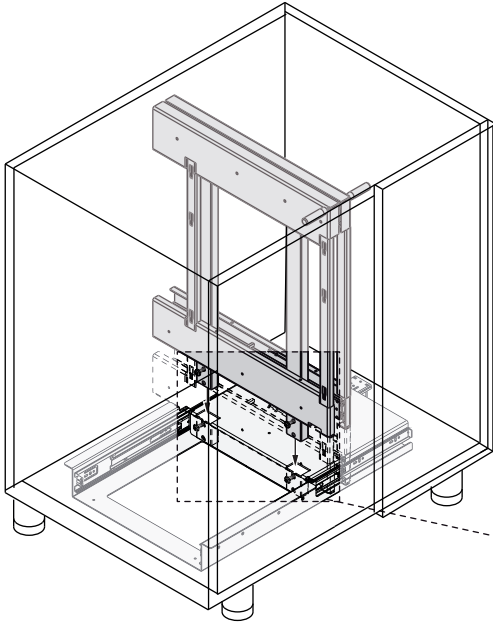


5.3

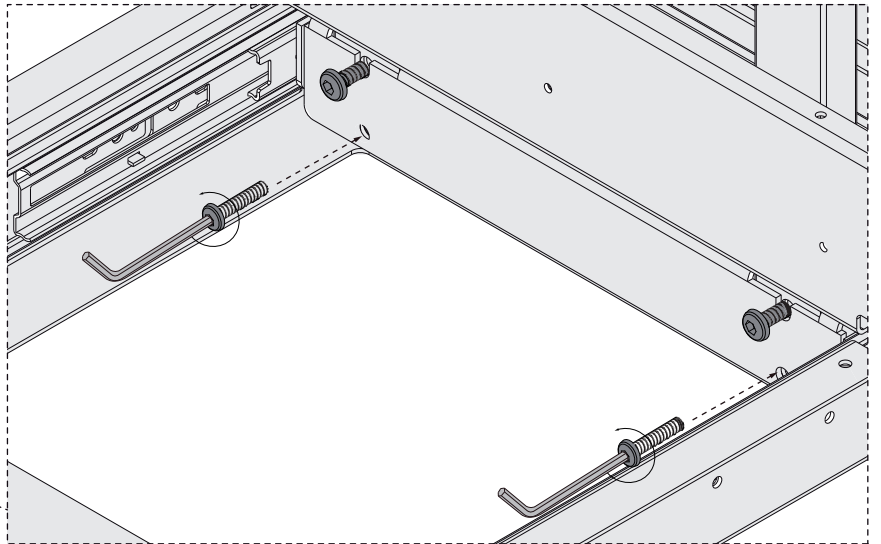
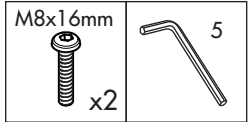
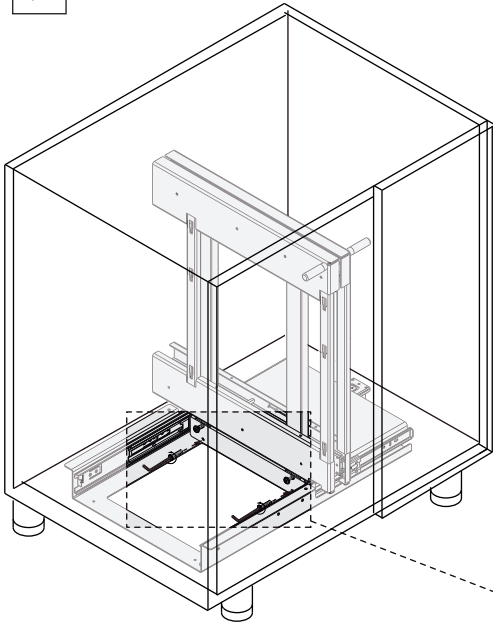




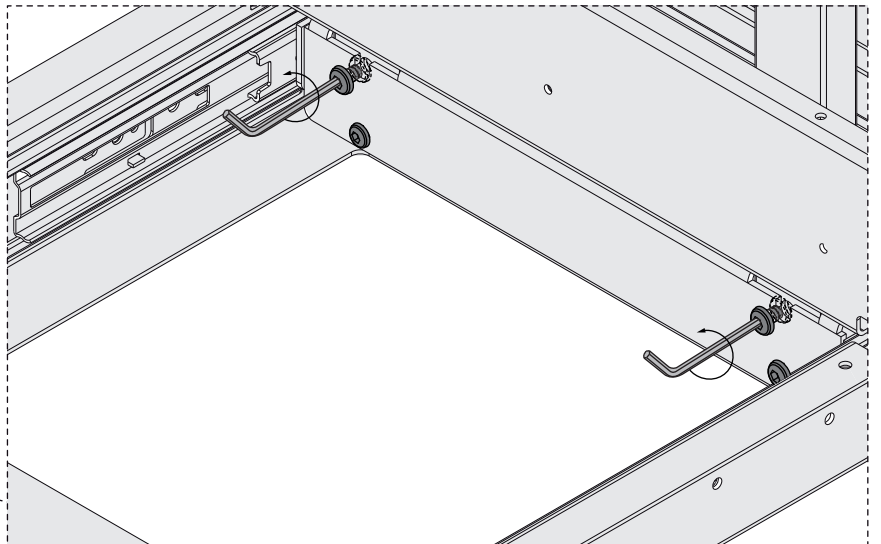
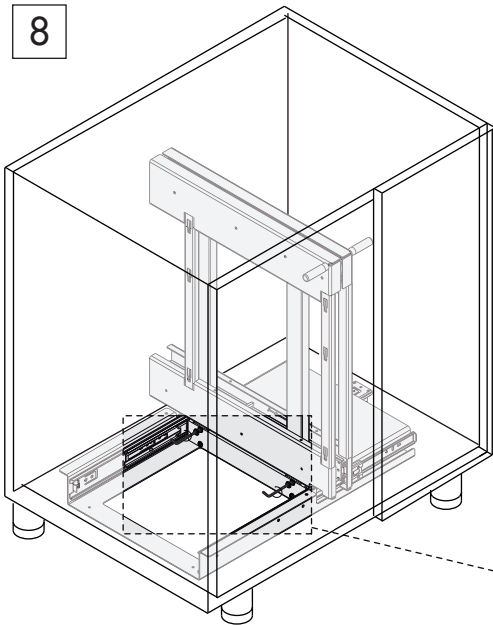
6



7

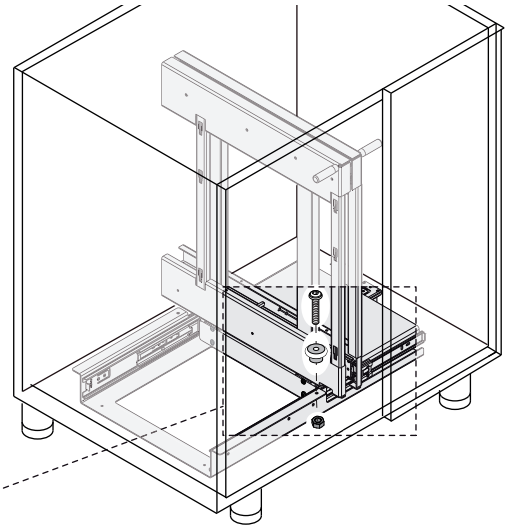
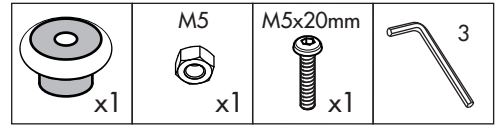
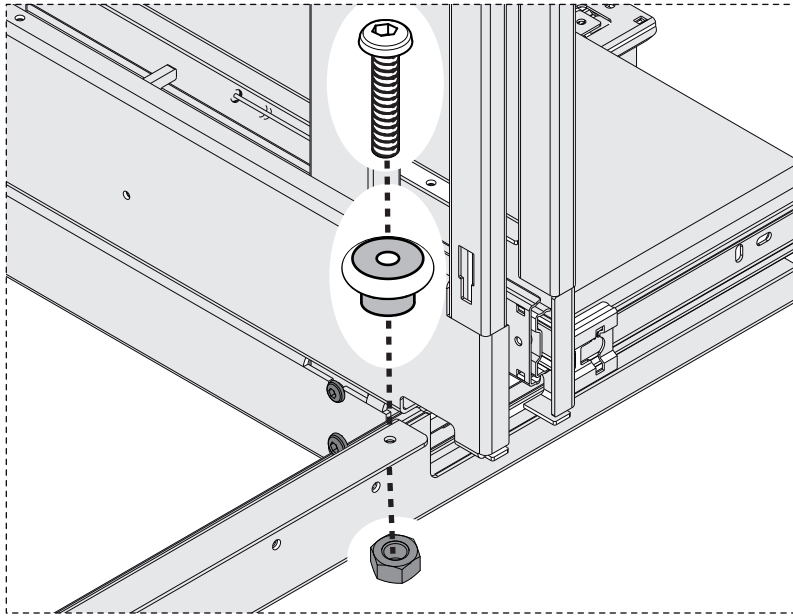


8



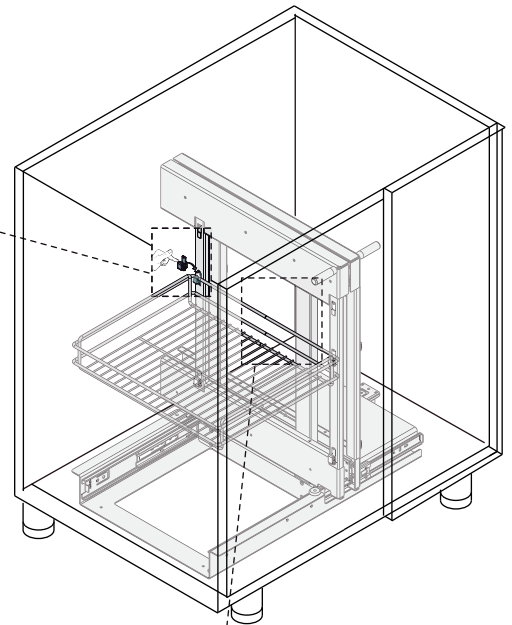
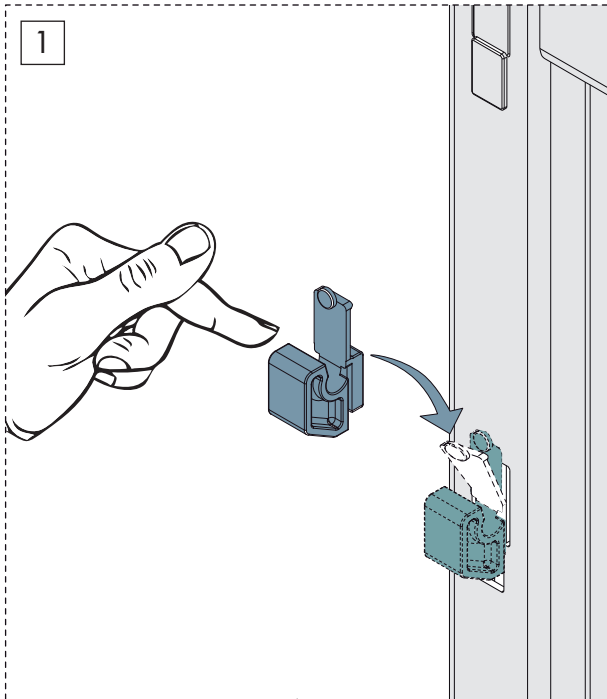


9

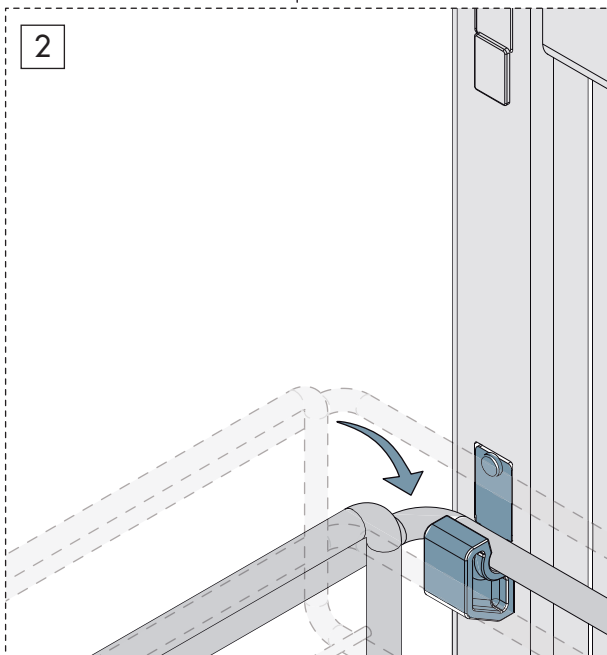


10

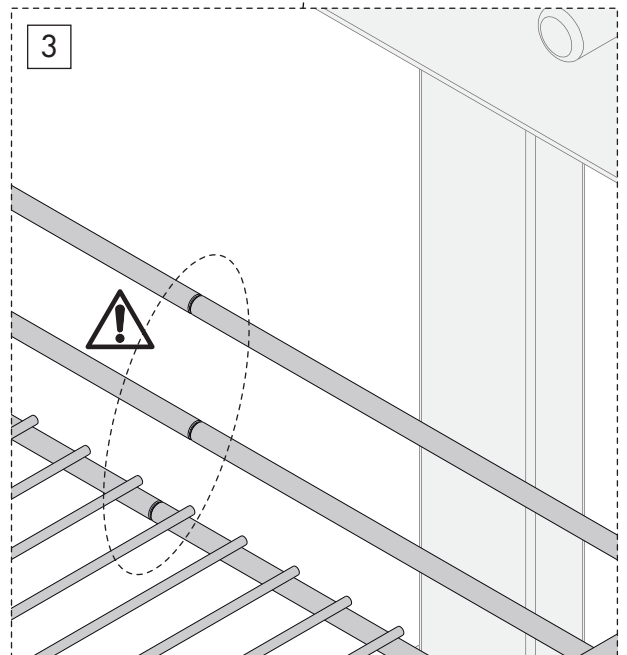
1



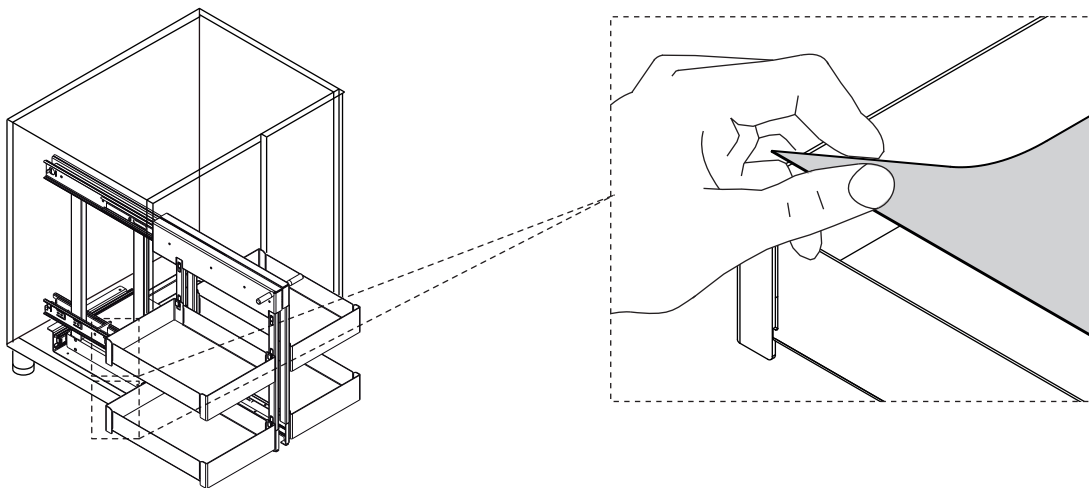
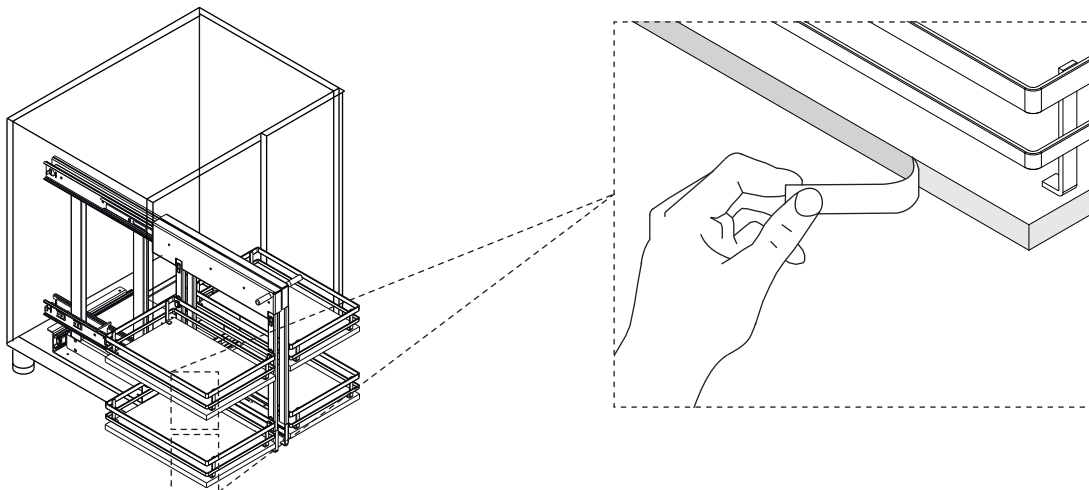
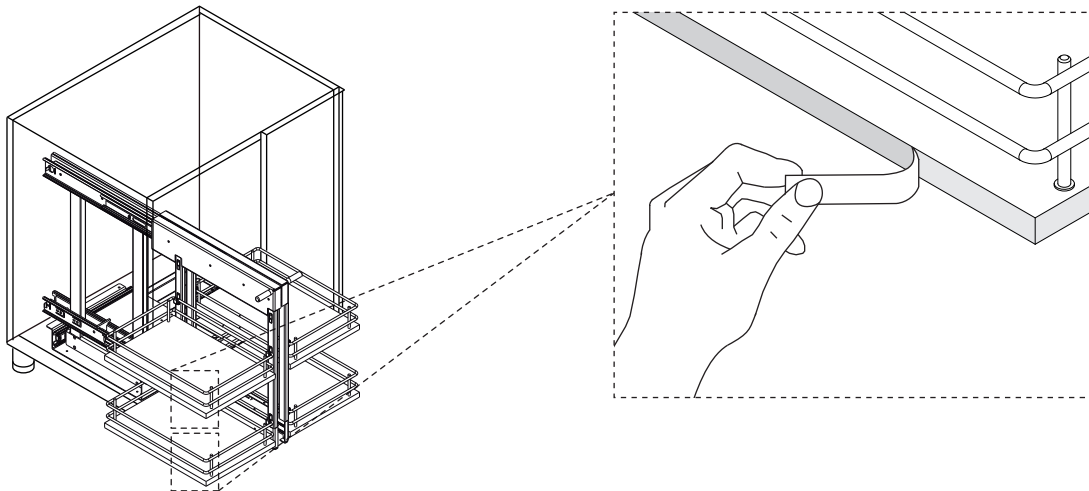
2



3



11



i

