

Instrucciones de montaje.

Mounting instructions.

U-KSC · Cierre suave universal magnético

U-KSC · Universal magnetic soft closing



Aplicación

Application

Puertas correderas de madera

Wood sliding doors

Vídeo de montaje

Mounting video

CLICK

Índice.

Index.

01	Información de seguridad <i>Safety information</i>	p. 3-4
02	Evaluación de los riesgos del producto <i>Product risk assessment</i>	p. 5-6
03	Advertencias del imán <i>Magnet warnings</i>	p. 7-8
04	Información general <i>General information</i>	p. 9-10
05	Herramientas y kit <i>Tools and kit</i>	p. 11
06	Mecanización <i>Routing</i>	p. 12
07	Pasos de montaje · 1 a 3 <i>Mounting steps · 1 to 3</i>	p. 13
08	Pasos de montaje · 4 a 6 <i>Mounting steps · 4 to 6</i>	p. 14
09	Pasos de montaje · 7 a 9 <i>Mounting steps · 7 to 9</i>	p. 15
10	Pasos de montaje · 10 a 12 <i>Mounting steps · 10 to 12</i>	p. 16
11	Garantía limitada <i>Limited warranty</i>	p. 17

Información de seguridad.

Safety information.

Uso previsto

Expected use

- Accesorio de cierre suave universal magnético para sistemas correderos KLEIN.
- Solo para puertas correderas de madera en interiores secos.
- Solo para apertura y cierre manual.
- El sistema NO es compatible con puertas superiores a 100 kg (220.5 lbs).
- No es posible la instalación entre tabiques.

Requisitos de la hoja y fijación

Requirements for the panel and fixing

- La subestructura/suelo debe ser capaz de soportar las cargas del sistema.
- Espesor mínimo de la hoja: 35 mm (1 3/8").
- Anchura mínima de la hoja: 600 mm (23 5/8").
- Capacidad máxima por hoja: 25 - 100 Kg (55 - 220 lbs).
- La zona de fijación debe ser plana y sin recubrimiento.

Instrucciones de seguridad

Safety instructions

- Solo personal cualificado y formado puede montar el accesorio U-KSC.
- Lea las instrucciones antes de comenzar el montaje.
- Usar únicamente componentes originales KLEIN.
- El softclose debe quedar perfectamente alineado y a nivel respecto al panel.



Atención · Imanes de gran potencia

Warning · Strong magnets

U-KSC contiene imanes muy potentes. Posibles riesgos: atrapamiento de dedos, atracción brusca de herramientas metálicas y mal funcionamiento de elementos electrónicos (marcapasos, tarjetas magnéticas, discos duros).

Safety information.

Información de seguridad.

Expected use

Usado previsto

- Universal magnetic soft closing accessory for KLEIN sliding systems.
- Only for wood sliding doors in dry interiors.
- Only for manual opening and closing.
- The system is NOT compatible with doors over 100 kg (220.5 lbs).
- Installation between partition walls is not possible.

Requirements for the panel and fixing

Requisitos de la hoja y fijación

- The substructure/floor must be capable of supporting system loads.
- Minimum panel thickness: 35 mm (1 3/8").
- Minimum panel width: 600 mm (23 5/8").
- Weight range: 22 - 100 Kg (48.5 - 220.5 lbs).
- The fixing area must be flat and uncovered.

Safety instructions

Instrucciones de seguridad

- Only qualified and trained personnel are authorized to fit the U-KSC accessory.
- Read the instructions before starting the assembly.
- Use only original KLEIN components.
- The softclose must be perfectly aligned and level relative to the panel.



Warning · Strong magnets

Atención · Imanes de gran potencia

U-KSC contains very strong magnets. Possible risks: finger pinching, sudden attraction of metallic tools and malfunction of electronic devices (pacemakers, magnetic cards, hard drives).

Evaluación de riesgos.

Risk assessment.

Probabilidad de ocurrencia						
Frecuente	5	5	10	15	20	25
Probable	4	4	8	12	16	20
Ocasionalmente	3	3	6	9	12	15
Remoto	2	2	4	6	8	10
Imposible / Improbable	1	1	2	3	4	5
	Gravedad	Daños en el producto	Lesiones leves o daños materiales	Lesiones graves o daños materiales	Lesión grave	Peligrosidad para la vida

	Importante (10 - 25)
	Revisión para determinar si el riesgo es ALARP (4 -9)
	Aceptable (1 - 3)

Riesgos de montaje	Probabilidad	Impacto	Resultado	Prevención	Probabilidad	Impacto	Resultado final
Cortes por los bordes del perfil	3 (Ocasionalmente)	2 (Lesiones leves o daños materiales)	6	Se requieren guantes para el montaje. El producto debe ser instalado únicamente por personal autorizado.	1 (Imposible)	2 (Lesiones leves o daños materiales)	3
Golpes por el perfil	3 (Ocasionalmente)	3 (Lesiones graves o daños materiales importantes)	6	El perfil debe ser fijado por un número suficiente de trabajadores. El producto debe ser instalado únicamente por personal autorizado.	1 (Imposible)	3 (Lesiones graves o daños importantes a la propiedad)	3
Caída del perfil	2 (Remoto)	3 (Lesiones graves o daños materiales importantes)	6	El perfil debe fijarse a una estructura nivelada y suficientemente sólida. El producto debe ser instalado únicamente por personal autorizado.	1 (Imposible)	3 (Lesiones graves o daños importantes a la propiedad)	3
Caída de la puerta	2 (Remoto)	3 (Lesiones graves o daños materiales importantes)	6	Los topes del interior del perfil deben fijarse correctamente según las instrucciones de montaje. El producto debe ser instalado únicamente por personal autorizado.	1 (Imposible)	3 (Lesiones graves o daños importantes a la propiedad)	3

Riesgo en aumento	Probabilidad	Impacto	Resultado	Prevención	Probabilidad	Impacto	Resultado final
Golpeo por la puerta	3 (Ocasionalmente)	2 (Lesiones leves o daños materiales)	6	Nunca mueva los paneles deslizantes a una velocidad superior a la de la marcha. Detenga siempre la puerta manualmente antes de que llegue a la posición final.	1 (Imposible)	2 (Lesiones leves o daños materiales)	2

Risk assessment.

Evaluación de riesgos.

Probability of occurrence						
Frequent	5	5	10	15	20	25
Probable	4	4	8	12	16	20
Occasionally	3	3	6	9	12	15
Remote	2	2	4	6	8	10
Impossible / Unlikely	1	1	2	3	4	5
	Severity	Product damage	Minor injuries or property damage	Severe injuries or property damage	Severe injury	Hazardous to life

	Significant (10 - 25)
	Review to determine if the risk is ALARP (4 - 9)
	Acceptable (1 - 3)

Risks of mounting	Probability	Impact	Result	Prevention	Probability	Impact	Result final
Cuts from the edges of the profile	3 (Occasional-mente)	2 (Minor injuries or material damage)	6	Gloves are required for mounting. The product must only be installed by authorized personnel.	1 (Impossible)	2 (Minor injuries or material damage)	3
Strikes from the profile	3 (Occasional-mente)	3 (Severe injuries or significant material damage)	6	The profile must be secured by a sufficient number of workers; the product must only be installed by authorized personnel.	1 (Impossible)	3 (Severe injuries or significant damage to property)	3
Fall of the profile	2 (Remote)	3 (Severe injuries or significant material damage)	6	The profile must be secured to a leveled and sufficiently solid structure. The product must only be installed by authorized personnel.	1 (Impossible)	3 (Severe injuries or significant damage to property)	3
Fall of the door	2 (Remote)	3 (Severe injuries or significant material damage)	6	The stops inside the profile must be secured correctly according to the mounting instructions. The product must only be installed by authorized personnel.	1 (Impossible)	3 (Severe injuries or significant damage to property)	3

Mounting Risk	Probability	Impact	Result	Prevention	Probability	Impact	Final Result
Striking by the door	3 (Occasional-mente)	2 (Minor injuries or material damage)	6	Never move sliding panels at a speed faster than walking. Always stop the door manually before it reaches the final position.	1 (Impossible)	2 (Minor injuries or material damage)	2

Advertencias del imán.

Magnet warnings.

Este producto contiene un imán de neodimio N52 con una fuerza de sujeción aproximada de 18 kg. Aunque queda encapsulado en el alojamiento del suelo tras su instalación, la pieza debe manipularse por personal autorizado siguiendo todas las advertencias indicadas a continuación.



Peligro por ingestión

Riesgo al tragarse los imanes. El riesgo de ingerir varias piezas magnéticas es que pueden atraerse entre sí en el interior del organismo, fijarse en el intestino y causar graves complicaciones. Mantener fuera del alcance de los niños.



Atención en transporte aéreo de imanes

Los imanes, por su campo magnético, pueden alterar el funcionamiento de los dispositivos de navegación de los aviones. Su transporte aéreo debe realizarse en embalajes con suficiente protección magnética. Atender a las advertencias de la compañía aérea.



Peligro por conductividad eléctrica

Los imanes son conductores de electricidad. No introducir un imán en un enchufe. Riesgo de electrocución. Mantener fuera del alcance de los niños.



Atención en envíos postales

Los imanes pueden provocar daños en los mecanismos de clasificación postal y en otras mercancías por su campo magnético. El embalaje debe realizarse con suficiente protección magnética: caja con espacio, imanes en el centro, material de relleno y placas de acero si fuera necesario.



Advertencia por posibles contusiones

Los imanes grandes tienen una gran fuerza de atracción al acercarse. Riesgo de aprisionamiento entre dos imanes o con la piel: contusiones, heridas, hematomas o fracturas. Usar guantes protectores gruesos.



Aviso por efectos sobre las personas

Hay controversia sobre si los imanes son nocivos o positivos para la salud. No hay estudios confirmados de que el contacto permanente con campos magnéticos suponga un riesgo, pero no se puede excluir del todo. Evite el contacto continuo con imanes. Mantener los imanes grandes al menos a un metro del cuerpo.



Advertencia a personas con marcapasos y desfibriladores

Quienes lleven marcapasos o desfibriladores implantados deben mantenerse a una distancia prudente de los imanes, por riesgo de interacción con el funcionamiento del dispositivo. El marcapasos puede pasar a modo de prueba y los desfibriladores podrían dejar de funcionar.



Aviso por posible fragmentación del revestimiento

Los imanes de neodimio llevan un recubrimiento fino de níquel y/o cobre para protegerlos de la corrosión. Esta capa puede fragmentarse o resquebrajarse por golpes o gran presión, pudiendo oxidarse el imán. Evite cargas mecánicas continuas o choques entre imanes.



Advertencia por posible caída de objetos pesados

Un imán o gancho magnético puede soltarse de su base o recipiente de fijación por exposición a cargas excesivas o bruscas, por desgaste o defecto. No usar imanes en sitios que puedan causar daños a terceros. La fuerza de sujeción indicada solo se alcanza en condiciones ideales.



Aviso por posible oxidación, corrosión, herrumbre del imán

El recubrimiento de níquel y/o cobre puede no ser suficiente para uso continuo en exterior, pudiendo oxidarse el imán. Use los imanes en lugares interiores y secos. Cuide las condiciones ambientales. Evite dañar las capas de recubrimiento del imán.



Advertencia por fragmentos

¡Son frágiles! Los imanes pueden romperse y saltar fragmentos al chocar, pudiendo salir despedidos varios metros y causar lesiones oculares. Evitar el choque incontrolado de imanes. Se recomienda el uso de guantes y gafas de protección.



Aviso por resistencia a la temperatura

Los imanes de neodimio tienen una temperatura de servicio limitada entre 80 y 200 °C según modelo. La exposición a temperaturas superiores a 80 °C puede hacer perder permanentemente parte de la fuerza de sujeción. Los imanes de ferrita resisten entre -40 y 250 °C. Evite temperaturas altas.



Advertencia por campo magnético

¡Proteja sus dispositivos! Mantenga alejados los imanes de televisores, móviles, tarjetas de crédito, ordenadores portátiles, soportes de datos, relojes mecánicos, audífonos y altavoces. Pueden estropearse por el campo magnético, sobre todo con imanes de gran tamaño o potencias elevadas.



Aviso por consecuencias al mecanizado

Los imanes de neodimio son frágiles, sensibles a la temperatura y pueden oxidarse. Al perforarlos o serrarlos use la herramienta adecuada, ya que pueden fragmentarse. El calor producido por el mecanizado puede hacer perder la magnetización. Evite el procesamiento mecánico sin experiencia y herramientas adecuadas.



Advertencia por inflamabilidad

El polvo resultante de la perforación o mecanizado de los imanes es inflamable. Para el mecanizado utilice una herramienta adecuada y agua refrigerante en abundancia, o evítelo. Se recomienda no realizar estas acciones sin material profesional y conocimientos adecuados.



Desmagnetización

No mezcle distintos tipos de imanes. Manténgalos al menos a 5 cm de distancia. La magnetización puede verse alterada o llegar a desmagnetizarse por imanes más potentes. Separe los imanes de neodimio de otros, como ferrita o imanes flexibles.



Atención por posibles alergias al níquel

La mayoría de los imanes de neodimio están recubiertos por una capa de níquel. Esto puede provocar reacciones alérgicas en algunas personas. La alergia al níquel puede desarrollarse por contacto prolongado con objetos niquelados. Evite el contacto prolongado con la piel.

Magnet warnings.

Advertencias del imán.

This product contains an N52 neodymium magnet with an approximate holding force of 18 kg. Although it is fully encapsulated within the floor housing after installation, the part must be handled by authorised personnel observing all of the warnings listed below.



Ingestion hazard

Risk of swallowing the magnets. If several magnetic pieces are ingested, they may attract each other inside the body, lodge in the intestine and cause severe complications. Keep out of the reach of children.



Air-transport notice

Due to their magnetic field, magnets can interfere with aircraft navigation systems. Air transport must be carried out in packaging with sufficient magnetic shielding. Observe the airline's warnings for shipping magnetic products.



Electrical conductivity hazard

Magnets are electrical conductors. Never insert a magnet into a power socket. Risk of electrocution. Keep out of the reach of children.



Postal-shipment notice

Magnets can damage postal sorting machinery and other goods through their magnetic field. Packaging must include sufficient magnetic shielding: large box, magnets centred, filler material around them, and steel plates if necessary.



Risk of contusions

Large magnets have a strong attraction force when brought together. Risk of pinching between two magnets or against the skin: contusions, wounds, bruises or bone fractures. Use thick protective gloves when handling large magnets.



Notice on effects on people

Whether magnets are harmful or beneficial to health is still debated. No confirmed studies show that continuous exposure to magnetic fields is a risk, but it cannot be entirely ruled out. Avoid continuous contact with magnets. Keep large magnets at least one metre from the body.



Warning for pacemaker and defibrillator users

People wearing pacemakers or implanted defibrillators must keep a safe distance from magnets, due to the risk of interference with device operation. Pacemakers may switch to test mode and implanted defibrillators may stop working.



Coating-fragmentation notice

Neodymium magnets carry a thin coating of nickel and/or copper to protect them from corrosion. This coating can fragment or crack from impact or strong pressure, allowing the magnet to rust. Avoid continuous mechanical loads or impacts between magnets.



Falling heavy-object hazard

A magnet or magnetic hook may detach from its base or fixing support due to excessive or sudden loads, wear or defects. Do not use magnets in places where they could harm third parties. The holding force stated for the magnet is only achieved under ideal conditions.



Oxidation, corrosion and rust notice

The nickel and/or copper coating may not be sufficient for continuous outdoor use, in which case the magnet can rust. Use magnets indoors and in dry conditions. Take care with ambient conditions. Avoid damaging the magnet's protective coating.



Fragment hazard

Magnets are brittle! They can break and shoot fragments on impact, which may fly several metres and cause eye injuries. Avoid uncontrolled collisions between magnets. Wearing gloves and safety goggles is strongly recommended.



Temperature-resistance notice

Neodymium magnets have a limited service temperature between 80 and 200 °C depending on the grade. Exposure above 80 °C may permanently reduce part of the holding force. Ferrite magnets operate between -40 and 250 °C. Avoid high temperatures.



Magnetic field warning

Protect your devices! Keep magnets away from TVs, mobile phones, credit cards, laptops, data storage, mechanical watches, hearing aids and loudspeakers. They may be damaged by the magnetic field, especially with large or high-power magnets.



Notice on machining effects

Neodymium magnets are brittle, heat-sensitive and prone to oxidation. When drilling or sawing them use appropriate tools, as they may fragment. The heat generated during machining can lead to loss of magnetisation. Do not machine magnets without experience and the right tools.



Flammability warning

Dust produced by drilling or machining magnets is flammable. When machining magnets, use appropriate tools and abundant coolant water, or avoid it altogether. Do not carry out these operations without professional equipment and adequate knowledge.



Demagnetisation

Do not mix different types of magnet. Keep them at least 5 cm apart. The magnetisation may be altered, or magnets may be demagnetised by stronger ones. Keep neodymium magnets separated from other types such as ferrite or flexible magnets.



Nickel allergy notice

Most neodymium magnets are coated with a layer of nickel. This may cause allergic reactions in some people. Nickel allergy can develop through prolonged contact with nickel-plated objects. Avoid prolonged contact with the skin.

Información general.

General information.

Especificaciones técnicas

Technical specifications

25 - 100 kg

55 - 220 lbs

Peso puerta
Capacity per door

≥ 35 mm

≥ 1 3/8"

Espesor mínimo hoja
Min. panel thickness

≥ 600 mm

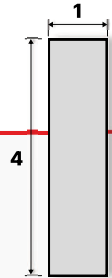
≥ 24"

Anchura mínima hoja
Min. panel width

1:4

1:4

Esbeltez máxima
Max. Width-to-Height ratio



Atención · Imanes de gran potencia

Warning · Strong magnets

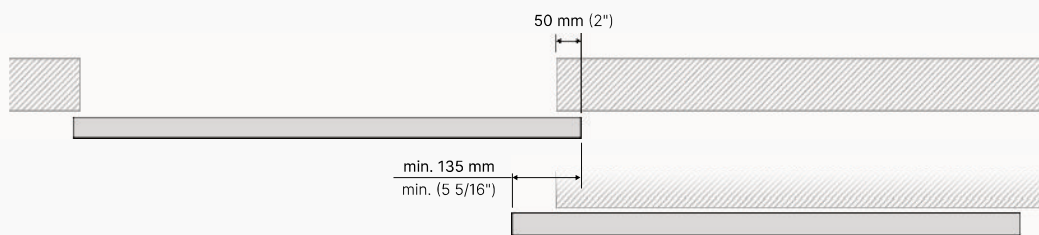
U-KSC contiene imanes muy potentes. Posibles riesgos: atrapamiento de dedos, atracción brusca de herramientas metálicas y mal funcionamiento de elementos electrónicos (marcapasos, tarjetas magnéticas, discos duros).

U-KSC contains very strong magnets. Possible risks: finger pinching, sudden attraction of metallic tools and malfunction of electronic devices (pacemakers, magnetic cards, hard drives).

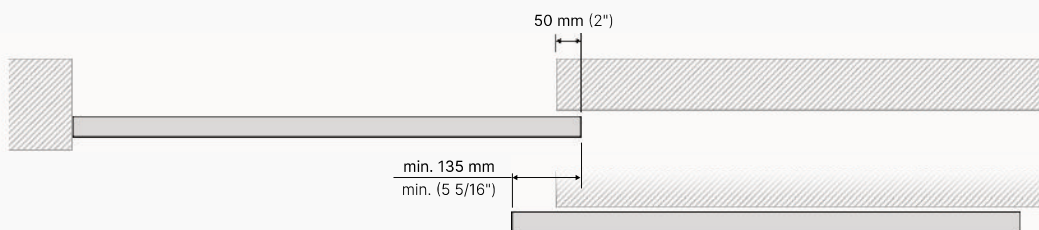
Vista en planta

Front view of bottom edge

Puerta Centrada

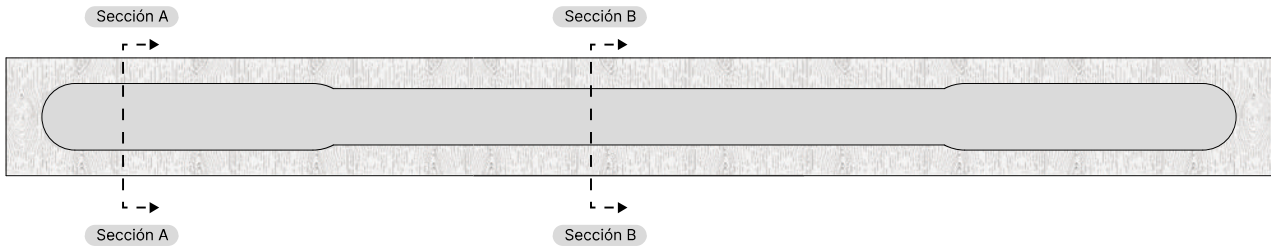


Puerta contra pared



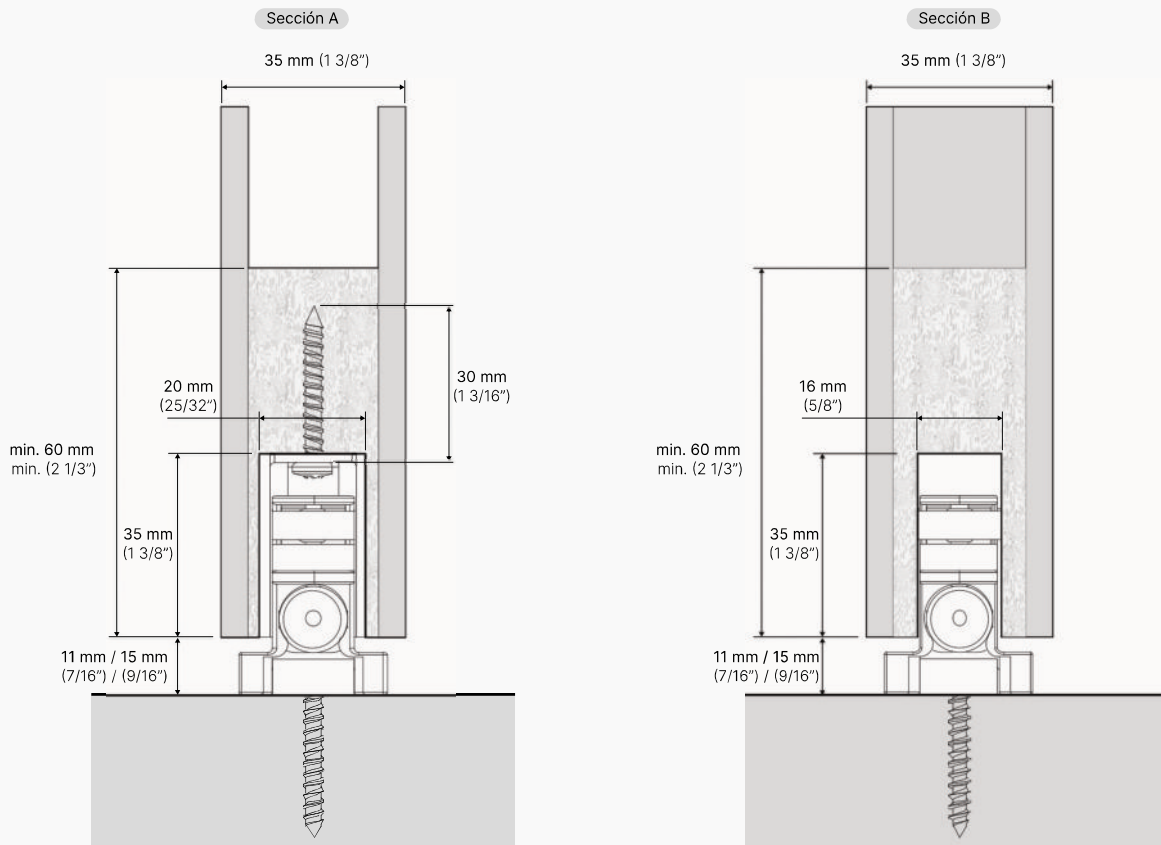
Información general.

General information.



Secciones

Sections

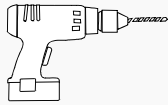


Herramientas y kit.

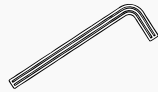
Tools and kit.

Herramientas necesarias

Required tools



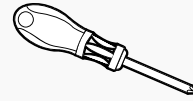
1 Taladro
Drill



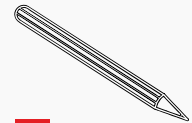
2 Llave allen #2,5
Allen key #2.5



3 Nivel
Level



4 Destornillador PZ2
Screwdriver PZ2



5 Lápiz
Pencil

Elementos de la instalación

Items of installation

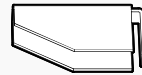
1640

Juego de accesorios U-KSC

Set of accessories U-KSC



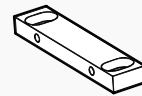
x 1
U-KSC
U-KSC



x 2
Pletina Lateral
Side bracket



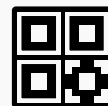
x 6
Tornillos Tirafondos Ø4 x 30 mm
Wood screws Ø4 x 30 mm



x 1
Pletina Inferior
Bottom bracket



x 2
Tornillo Allen M3 x 25 mm
Allen screw M3 x 25 mm



x 1
QR
QR code

Mecanización.

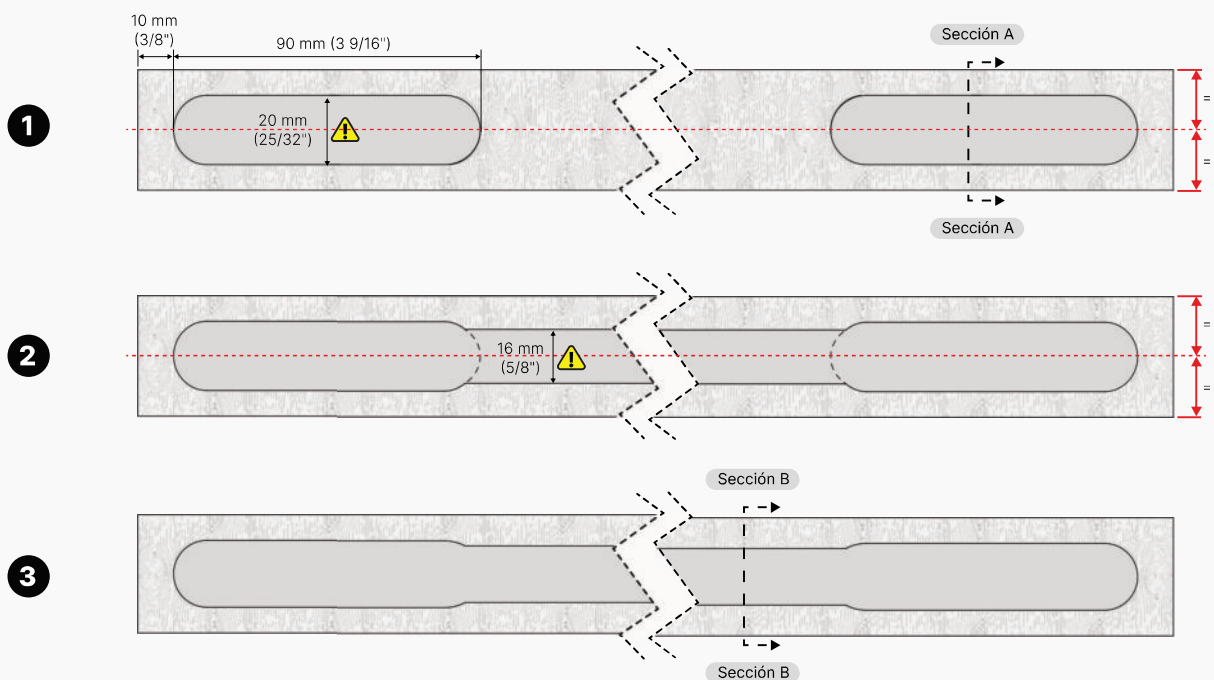
Routing.

Indicaciones de mecanización

Routing instructions

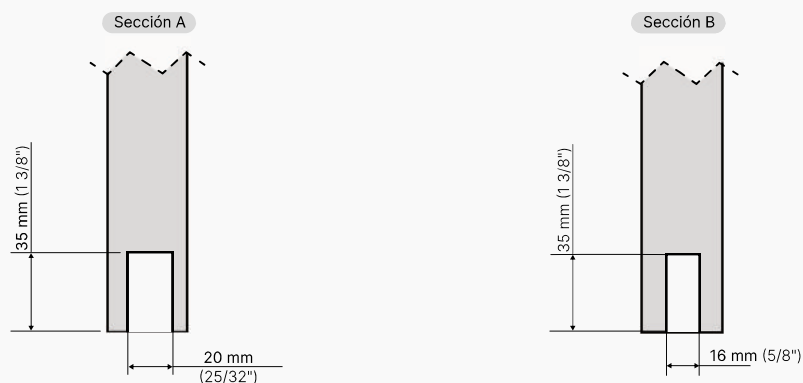
Vista inferior puerta

Front view of bottom edge



Secciones

Front view of bottom edge



Las ranuras deben ser ciegas (no pasantes) y centradas en el canto.

Slots must be blind (not through) and centered on the edge.

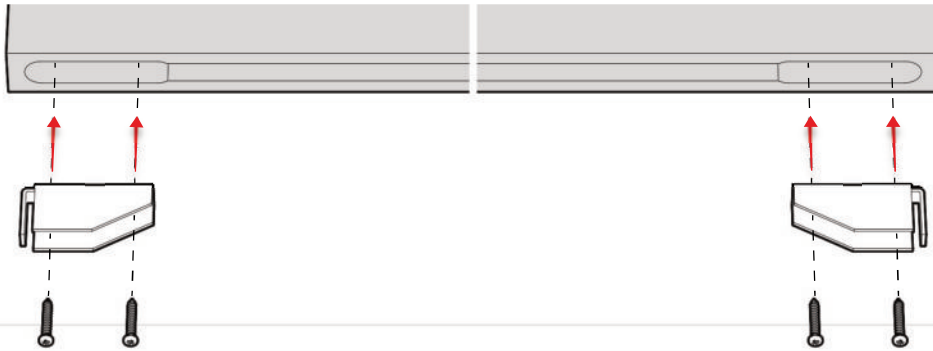
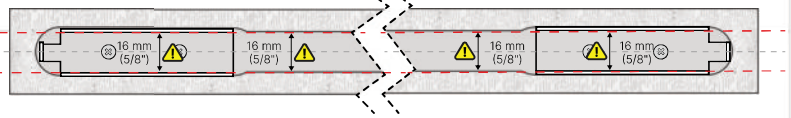
Pasos de montaje.

Mounting steps · 01 to 03.

01

Atornillar pletinas a la puerta

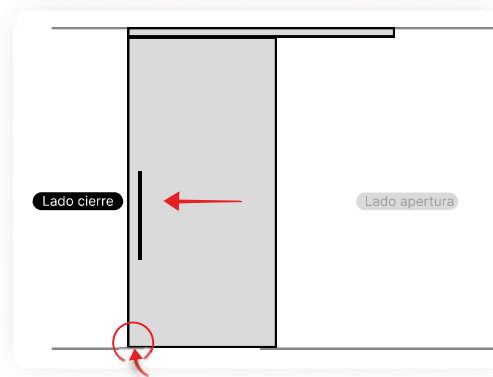
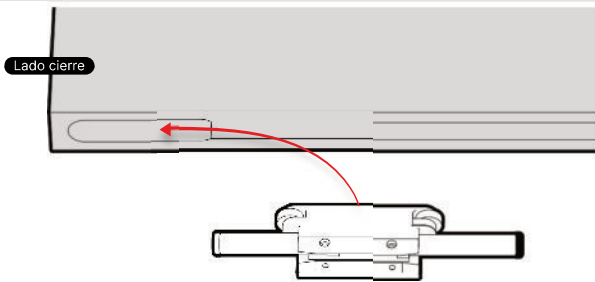
Screw plate to the door



02

Poner softclose en el lado del cierre

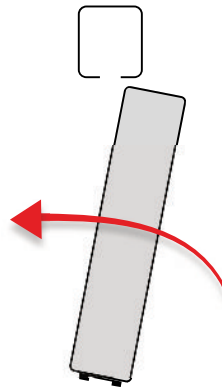
Place softclose on opposite side



03

Colgar la puerta

Hang the door



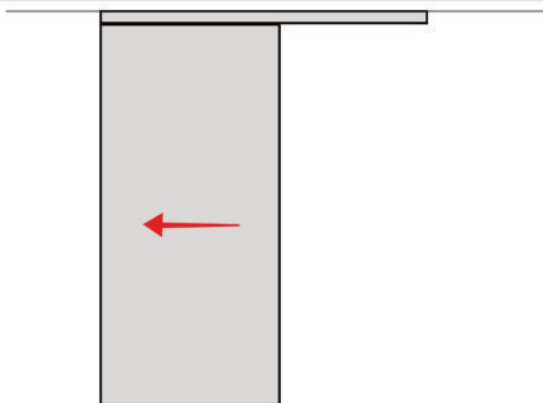
Pasos de montaje.

Mounting steps · 04 to 06.

04

Llevar la puerta a la posición de cierre

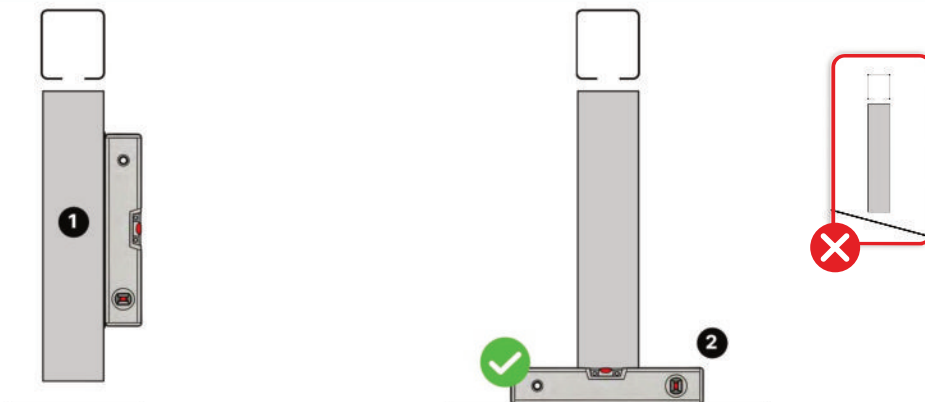
Bring the door to the closed position



05

Verificar nivel

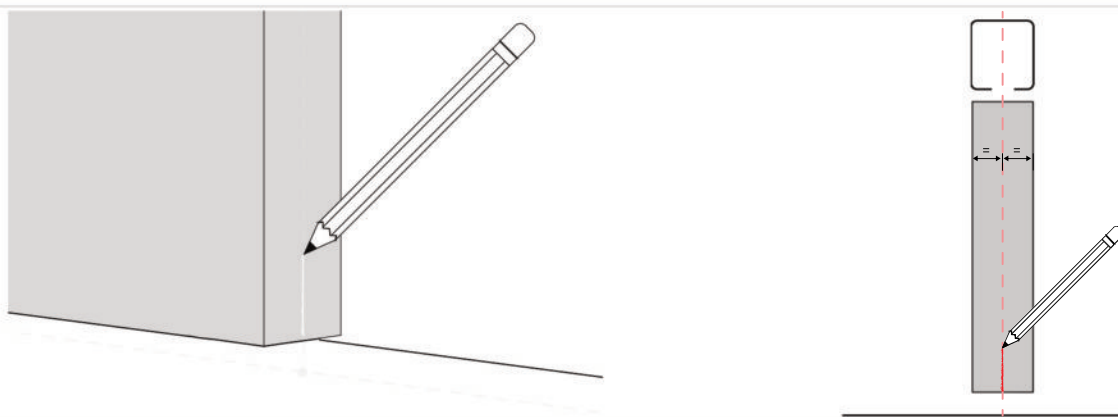
Check level and plumb



06

Marcar centro del extremo de la puerta

Mark center of door end



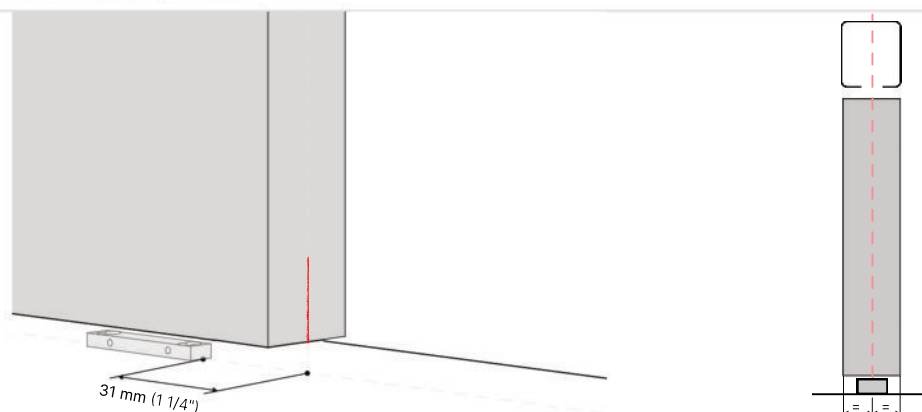
Pasos de montaje.

Mounting steps · 07 to 09.

07

Marcar 31 mm (1 1/4") hacia el interior

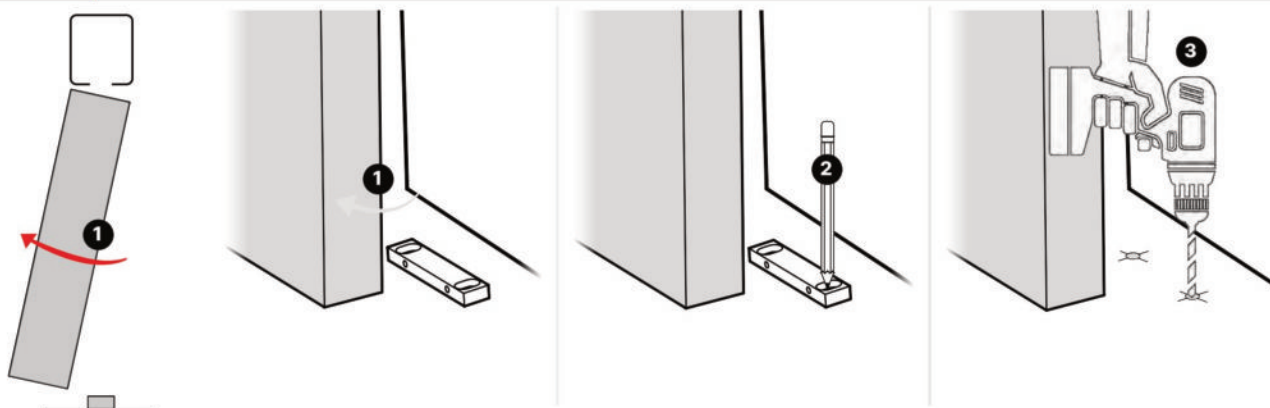
Mark 31 mm (1 1/4") inward



08

Presentar pletina y perforar suelo

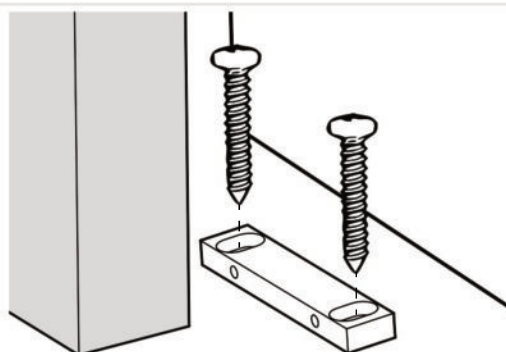
Position plate and drill floor



09

Atornillar pletina al suelo

Screw plate to floor



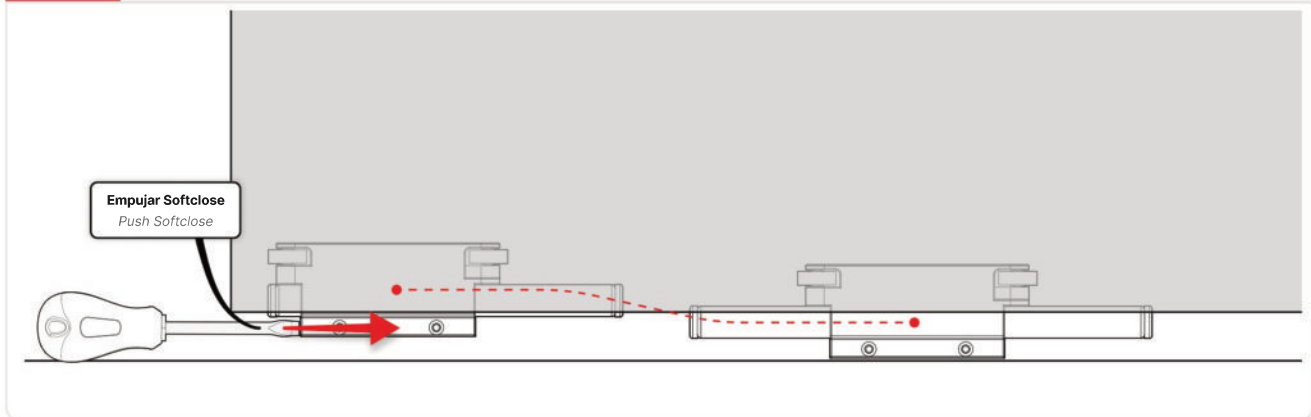
Pasos de montaje.

Mounting steps · 10 to 12.

10

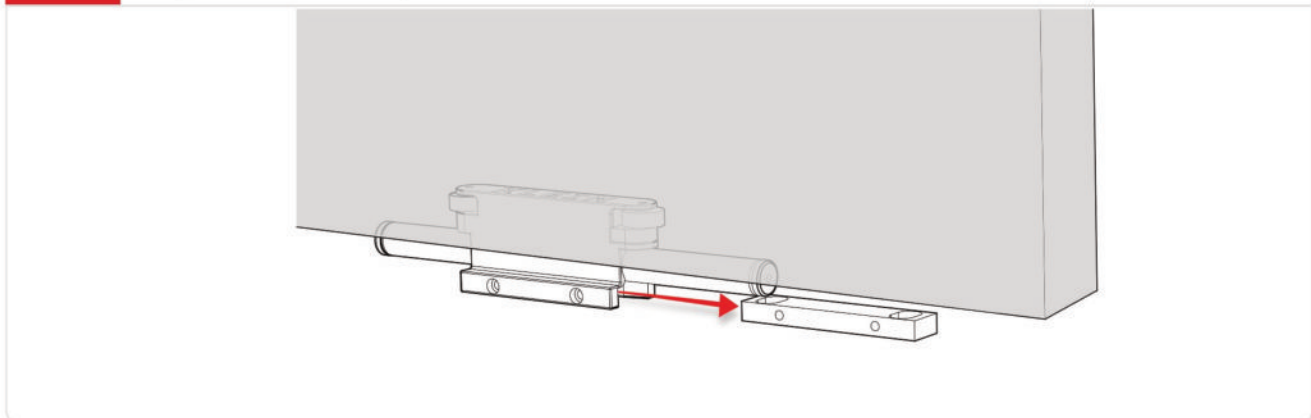
Separar softclose de la pletina de acero

Separate softclose from steel plate

**11**

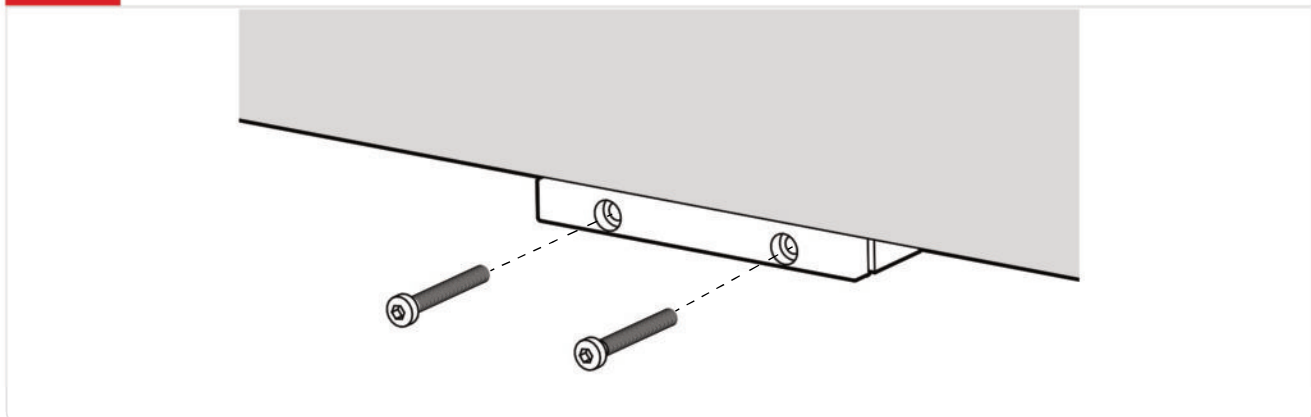
Enfilar softclose con pletina del suelo

Align softclose with floor plate

**12**

Atornillar tornillos

Tighten screws



Garantía limitada.

Limited warranty.

Versión en español

KLEIN IBERICA, S.A.U. y KLEIN USA, Inc. garantizan al comprador original que el accesorio U-KSC estará libre de defectos de materiales y mano de obra durante un período de 5 años desde la fecha de compra, en condiciones normales de uso e instalación, conforme a estas instrucciones.

Esta garantía no cubre defectos derivados de: instalación incorrecta, uso inadecuado, modificaciones, accidentes, mantenimiento deficiente, ni desgaste normal. Tampoco cubre daños causados por puertas superiores a la capacidad indicada (100 kg (220,46 lb)) ni por instalaciones que no cumplan los requisitos del producto (espesor mínimo 35 mm, anchura mínima 600 mm (23 5/8")).

En caso de defecto cubierto por la garantía, KLEIN reparará o sustituirá el producto defectuoso, según su criterio. La responsabilidad de KLEIN queda limitada al valor del producto. KLEIN no será responsable de daños indirectos, incidentales o consecuentes.

KLEIN no será responsable por incumplimientos derivados de fuerza mayor, incluidos catástrofes naturales, conflictos, restricciones gubernamentales o cualquier otra causa fuera de su control razonable.

Los derechos de propiedad intelectual sobre el producto, incluidas las patentes, marcas y diseños, son propiedad exclusiva de KLEIN. Cualquier reproducción o uso no autorizado está prohibido.

Para reclamaciones de garantía, contacte con su distribuidor autorizado KLEIN o directamente con el departamento de soporte técnico.

English version

KLEIN IBERICA, S.A.U. and KLEIN USA, Inc. (hereinafter "KLEIN") warrant to the original purchaser that the U-KSC accessory will be free from defects in materials and workmanship for a period of 5 years from the date of purchase, under normal conditions of use and installation, in accordance with these instructions.

This warranty does not cover defects arising from: incorrect installation, improper use, modifications, accidents, poor maintenance, or normal wear. Nor does it cover damage caused by doors exceeding the indicated capacity (100 kg (220,46 lb)) or by installations that do not meet the product requirements (minimum thickness 35 mm, minimum width 600 mm (23 5/8")).

In the event of a defect covered by the warranty, KLEIN will repair or replace the defective product at its discretion. KLEIN's liability is limited to the value of the product. KLEIN shall not be liable for indirect, incidental or consequential damages.

KLEIN shall not be liable for failures arising from force majeure, including natural disasters, conflicts, governmental restrictions or any other cause beyond its reasonable control.

Intellectual property rights in the product, including patents, trademarks and designs, are the exclusive property of KLEIN. Any unauthorised reproduction or use is prohibited.

For warranty claims, contact your authorised KLEIN distributor or directly the technical support department.

KLEIN

KLEIN EUROPE

Edificio KLEIN
Polígono industrial Can Cuyás
N-150 Km.1
08110 Montcada i Reixac
Barcelona (Spain)

Tel.: +34 935 760 101
Fax: +34 935 760 109

+Info
klein@klein.es
www.klein.pro

Síguenos en redes
Follow us on social media



KLEIN USA, Inc.®

1 Madison Street
East Rutherford, NJ 07073

Phone: 973 246 8181
Fax: 973 246 8362

+Info
info@klein-usa.com
www.klein.pro

Follow us on social media
Síguenos en redes

